

K. Čermák

**VČELAŘENÍ
V NÍZKONÁSTAVKOVÝCH
ÚLECH**

1994

OBSAH

	str.
Úvod	2
Popis úlu	3
Konstrukce úlu a jeho výroba	3
Nástavky	3
Vnější úprava nástavků	5
Rámky	7
Drátování rámků	10
Kočovné dno úlu	10
Nátěr dna	14
Stavební zábrana	15
Pylochyťová zásuvka	15
Vnitřní víko - přepážka	16
Mateří mřížka	18
Střecha	21
Krmítko	23
Manipulační přepážka	27
Spojení úlu při transportu	27
Nástavky v kombinaci dřeva a polystyrenu	29
Popis vylehčeného nástavku	29
Postup při výrobě vylehčeného nástavku	29
Ošetřování včelstev v nízkonástavkových úlech	30
Způsob ošetřování	31
Stručný popis metodiky	31
Jak chovat výkonná včelstva	32
Metodika ošetřování podrobně	34
Popis metodiky	35
Osazování nízkonástavkových úlů	39
Metoda smetení včel	39
Metoda spojování	40
Metoda tvorby oddělků	41
Několik výsledků z chovu včel v nízkonástavkových úlech	43

ÚVOD

Vážený čtenáři. Pokud saháte po této příručce proto, abyste se dozvěděli něco o nástavkovém způsobu chovu včel anebo abyste si už jako více nebo méně zkušený v této technologii porovnal svoje zkušenosti se zkušenostmi někoho jiného, pak je tato brožurka určena právě pro Vás. Mým cílem je nikoliv psát o tomto tématu obšírně, to už vykonali mnozí přede mnou, ale hlavně ve světle vlastních asi dvacetiletých zkušeností. Užitek tedy může přinést hlavně Vám, kdo hledáte radu či náповědu při rozhodování v praktických otázkách z oblasti konstrukce a výroby především nízkonástavkových úlů anebo pokud jde o vlastní ošetřování včelstev v těchto úlech. Příručka zároveň slouží jako kompletní dokumentace nízkonástavkového úlu, kterou občas někteří včelaři shánějí.

Nástavkových úlů včetně nízkonástavkových existuje v České i Slovenské republice několik typů. Zde zahrnutý technický popis a dokumentace se týká nízkonástavkového úlu známého pod názvem Optimal. Jeho návrh byl zveřejněn v časopise Včelařství č. 5 a 6, 1981 v článku "Návrh moderní úlové soustavy". Základní charakteristika úlu Optimal je uvedena na str. 3. Část této příručky pojednávající o ošetřování včelstev má obecnější platnost, protože mnohé z ní lze aplikovat i na úly jinak konstruované. Pokud jde o konstrukci úlu Optimal, od doby jeho navržení byly získány mnohé zkušenosti zohledněné v úpravách a doplnění dokumentace tohoto úlu, opublikované v této příručce.

Přednosti včelaření v nízkonástavkových úlech jsou již dobře známé. Hodí se hlavně pro chovatele s větším počtem včelstev, protože umožňují jejich rychlé a efektivní ošetřování. Ne každému však vyhovují. Každý ale může experimentovat a testovat ve svých podmínkách jak tradiční technologii ošetřování, tak i metodu nástavkovou, samozřejmě pokud mu to dovolí finanční poměry. Nový úl a s ním související technologie je nákladnou položkou pro každého včelaře. Proto při rozhodování jistě bude dobré znát zkušenosti někoho jiného. Jsou obsaženy hlavně v části o ošetřování.

Byl bych rád, kdyby Vám tato příručka byla užitečná.

autor, v únoru 1994

POPIS ÚLU

Nízkonástavkový úl se skládá z týchž částí jako jiné nástavkové úly: úlové dno, nástavky s rámků, vnitřní víko (úlová přepážka), krmítko, střecha. Zde popsaný úl se vyznačuje několika specifickými konstrukčními prvky.

Nástavky jsou dřevěné z desek síly 25 mm, při pohledu shora jsou čtvercové. Pojmou 11 rámků. Rozteč středů rámků není 35 mm jako obvykle u jiných úlů, ale je o 3 mm větší. Zdůvodnění z biologického hlediska najdete ve článku Dr. Ptáčka ve Včelařství č. 5, 1981, str. 115-116. Hrany nástavků jsou rovné bez osazení - falců. Každý nástavek je vybaven kruhovým česínkem o \varnothing 25 mm uprostřed přední stěny nástavku. Alternativou jsou nástavky s polystyrenovými bočními stěnami, rozměry nástavků jsou stejné jako u dřevěných nástavků.

Úlové dno je řešeno jako kočovné, tedy s 10 cm vysokým podmetem a se spodním větráním. Uzavírání větracího pletiva je zásuvkou odspodu. Horní včelami osazený nástavek se uzavírá tzv. vnitřním víkem s kulatým otvorem uprostřed. Krmítko je řešeno jako horní krabicové, na krmení sirupem ve větších dávkách. Celý úl se zakrývá plechovou střechou, uvnitř střechy je připevněná deska polystyrenu, což je jediná uteplivka v úlu. Střecha jen nepatrně přesahuje obrys úlu, rovněž ostatní části jsou řešeny tak, aby z nich nic příliš nepřechývalo. Tak je úl nenáročný na prostor při uložení na podstavcích a hlavně je to důležité při přepravě včelstev - kočování.

KONSTRUKCE ÚLU A JEHO VÝROBA

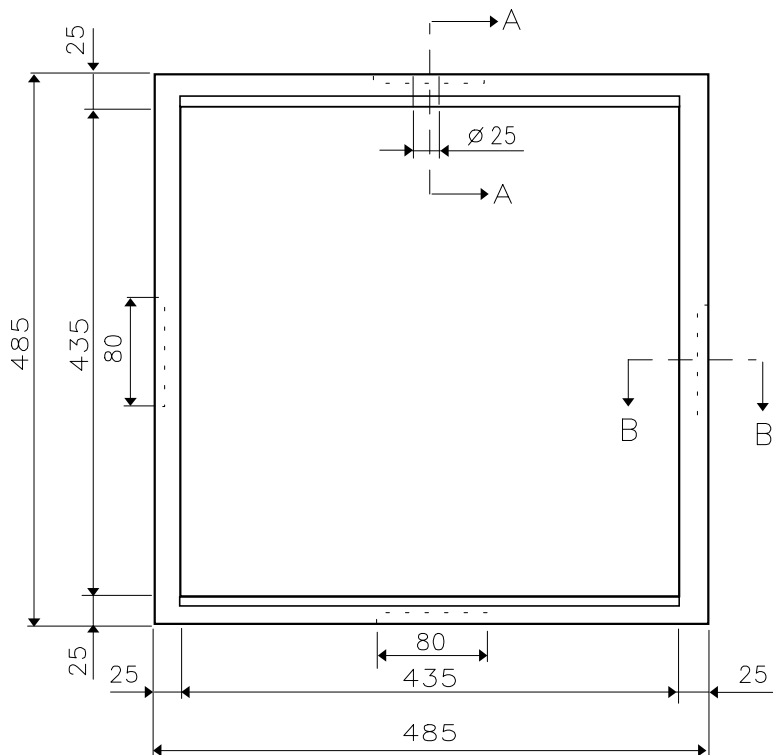
Nástavky

Nástavek je hlavní částí úlu z hlediska včel - v nich probíhá téměř všechn život včelstva i z hlediska chovatele včel - při ošetřování včel manipulujeme nejčastěji právě s nástavky. Na jejich výrobu je vhodné smrkové řezivo, dobře vysušené, ohoblované na sílu 25 mm. Nástavky vyrobené z nedostatečně vysušeného řeziva se později seschnou a nejvíce se to projeví na výšce nástavku, což potom při ošetřování včelstev činí potíže - dochází k mačkání včel. Požadavek na kvalitní, vysušené řezivo, stejně tak na přesné zpracování - dodržení rozměrů ovšem platí pro všechny úlové části.

Rozměry nástavku jsou patrné z obr. 1 a 2. Nízké nástavky pro rámký 42 x 17 cm se zhotoví vysoké 18 cm. Rozdíl 1 cm je průměrná mezera mezi rámký v jednotlivých nástavcích nad sebou, je to rezerva pro to, aby se včely nemačkaly a to i při nepřesnostech ve výšce uložení rámků, např. vlivem nahromaděného popolisu v drážkách pro zavěšení rámků. Je tím pamatováno i

Obr. 1

Nástavek - půdorys



na voskové můstky, které včely rády staví do mezery mezi rámkou dvou na sobě položených nástavků. Je tím ulehčeno složení rozebraného včelstva. Do čelních stěn nástavku se vyřežou do horní vnitřní hrany drážky 10 x 14 mm, drážka slouží pro uložení rámků.

Stěny nástavku v rozích je možné spojit několika způsoby. Při požadavku na pevnost nástavku je nejspíš použitelné spojení čepováním, příp. na ozub, schůdnější - jednodušší je spojení na drážku a péro, které znázorňuje

obr. 3. Při něm se drážky vyfrézují do bočních stěn, protějšek do drážky (péro) se vytvoří v bočních hranách čelních stěn. U tohoto spojení je důležité dodržet šířku a hloubku drážky! Pokud se drážka udělá širší, např. 10 mm, deformací čelní stěny nástavku vlivem působení vlhkosti se potom vylamuje konec boční stěny nástavku, na obr. 3 označený vykřičníkem. Spojení stěn nástavku pojistíme použitím kvalitního vodovzdorného lepidla do drážek, osvědčilo se epoxidové lepidlo CHS Epoxy

1200. Při spojení na drážku a péro je dobré každý roh ještě fixovat třemi delšími hřebíky (asi 80 mm). Spojený nástavek musí mít rohy přesně do pravého úhlu a horní i dolní hrany (styčné plochy) v rovině!

Ve středu jedné z čelních stěn vyvrtáme špulířem otvor o průměru 25 mm, bude sloužit jako česno - očko. Na jeho uzavírání se používá korková zátka, mírně kónická o středním průměru asi 26 mm. V hotovém nástavku se vyfrézují v každé stěně 45 mm od horních hran nástavku 10 mm hluboké, 20 mm široké a 80 mm dlouhé drážky, které slouží k uchytování nástavku při manipulaci s ním. Délka drážky 80 mm se měří při jejím dnu.

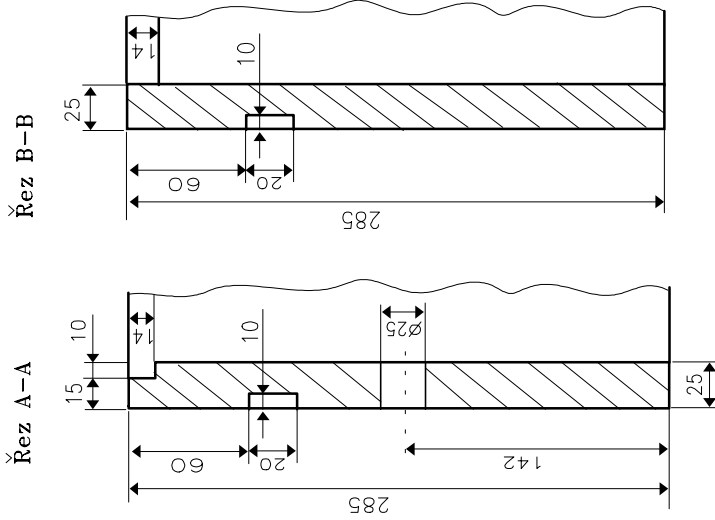
Kromě nízkých nástavků je možno zhotovit i nástavky na vysoké rámy, např. pro rámy míry B, tj. 42 x 27,5 cm. Jejich rozměry jsou patrné z nákresů na obr. 1 a 2. U nich se stěna nedá většinou vyrobit z jednoho kusu desky, proto se musí spojit dvě až tři desky, spojení je nejspolehlivější udělat na drážku a péro, za použití vodovzdorného lepidla. Konečné ohoblování takto spojené plochy na potřebnou sílu 25 mm se vykoná až po slepení desky a zaschnutí (vytvrzení) lepidla. Před spojováním se tedy ponechají ohoblované jen třeba na sílu 28 mm. Tímto způsobem je možné spojit desky i pro nízké nástavky, pokud nemáme k dispozici desky široké minimálně 19 cm.

Vnější úprava nástavků

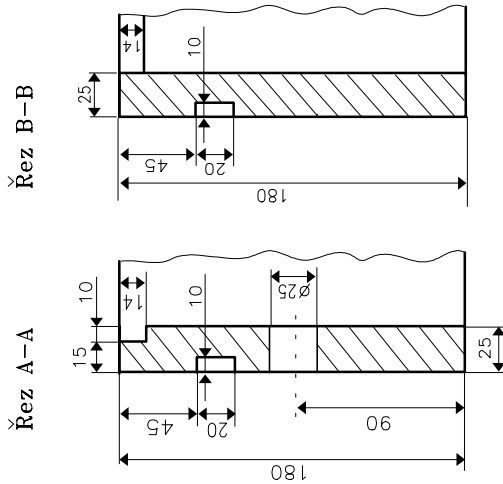
Hotové nástavky je vhodné obrousit smirkovým papírem a zarovnat případné nerovnosti hlavně na hranách, aby mezi nástavky při posazení na sebe nebyly mezery. Na nátěr nástavků zevně se osvědčila disperzní barva Diskolor, určená na vnější nátěry, dobře chrání dřevo proti vlhkosti a dalším vlivům povětrnosti. Vhodný je bílý odstín, který po natření a zaschnutí vypadá jako bezbarvý nátěr. Pěkný na úly je také slabě okrový odstín, který se získá smícháním bílého (0000) s okrovým (6700) v poměru 1:1 až 1:3. Koupěný Diskolor je dobré zředit asi 10 % vody (je vodou ředitelný a umývatelný). Nanáší se ve dvou vrstvách, druhý nátěr je možný už následující den po prvním. Natřeme vnější stěny nástavku a jeho hrany. Doporučuji alespoň z hran nástavků nevsáklý nátěr po několika minutách po nanesení setřít, jak je doporučeno v návodu na jeho použití. Pokud se na hranách vytvoří silnější vrstvička nebo kapky Diskoloru, nikdy řádně nevyschne a na sebe položené nástavky se v těch místech úplně slepí! Potom jsou problémy s rozebíráním úlu.

Obr. 2

Řez stěnou nástavku
pro rámy 420 x 275



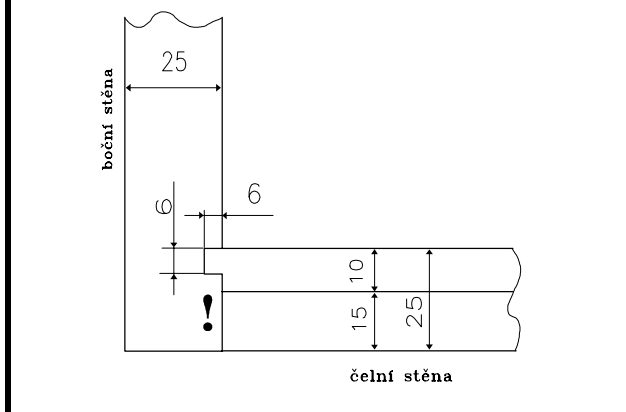
Řez stěnou nástavku
pro rámy 420 x 170



Zevnitř není nutno nástavky ničím natírat, nátěr by byl dokonce nevýhodou proto, že by se pak nedal používat popolis zevnitř úlu.

Obr. 3

Spojení v rohu nástavku



Rámky

Rámky do nízkých i vysokých nástavků mají stejné rozměry s výjimkou bočních louček (obr. 4 a 5). Kromě větší výšky boční loučky je u rámků pro vysoký nástavek delší i horní rozšířená část rámmu (plecko) o 2 cm. Boční i spodní laťky jsou o síle 8 mm, jen horní loučka je silná 10 mm s vybráním 2 mm na obou koncích, které vymezuje umístění bočních louček při sbíjení rámmu, trochu napomáhá i pevnosti rámmu.

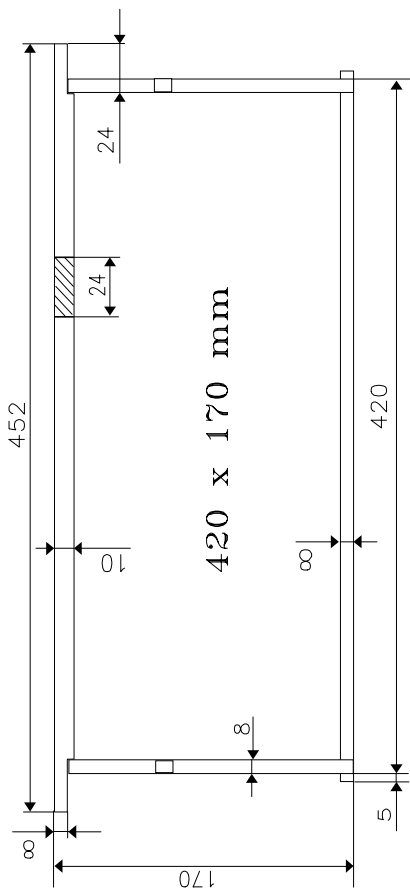
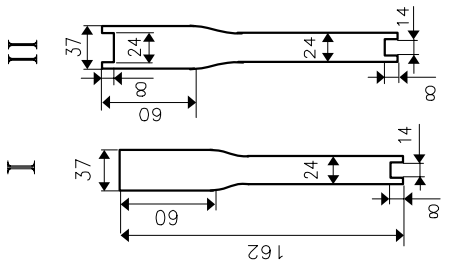
Spodní loučka je tvořena hranolkem o průřezu 14 x 8 mm, na bocích přečnívá o 5 mm, což je provozně užitečný konstrukční prvek. Při práci ve včelstvu omezují mačkání včel rámmu na bočních stěnách, při převrácení celého nástavku na čelní stěnu, což je při ošetřování včelstva často potřebné, rovněž brání mačkání včel. To, že je spodní loučka jen 14 mm široká, má též svůj význam. Zmenšuje mezeru mezi plochami plástů ve svislém směru, tedy mezi plásty v nástavcích nad sebou. Spodní loučku totiž včely většinou přestaví buňkami a rozdělení ploch plástů způsobují už jen horní loučky rámmů, příp. i 1 cm mezera, která však také bývá zastavěna voskovými můstky.

Na obr. 4 jsou nakresleny dvě varianty bočních louček rámmů. Varianta I má horní hranu loučky rovnou, varianta II má nvrchu zářez přesně pro usazení horní loučky. První varianta je jednodušší na výrobu, vyrobené rámmu jsou však méně pevné. Volba jednoho z těchto provedení záleží kromě jiného i na materiálu, ze kterého rámmu vyrábíme. Pokud jsou boční loučky z

Obr. 4

Rámek Optimal pro nízké nástavky

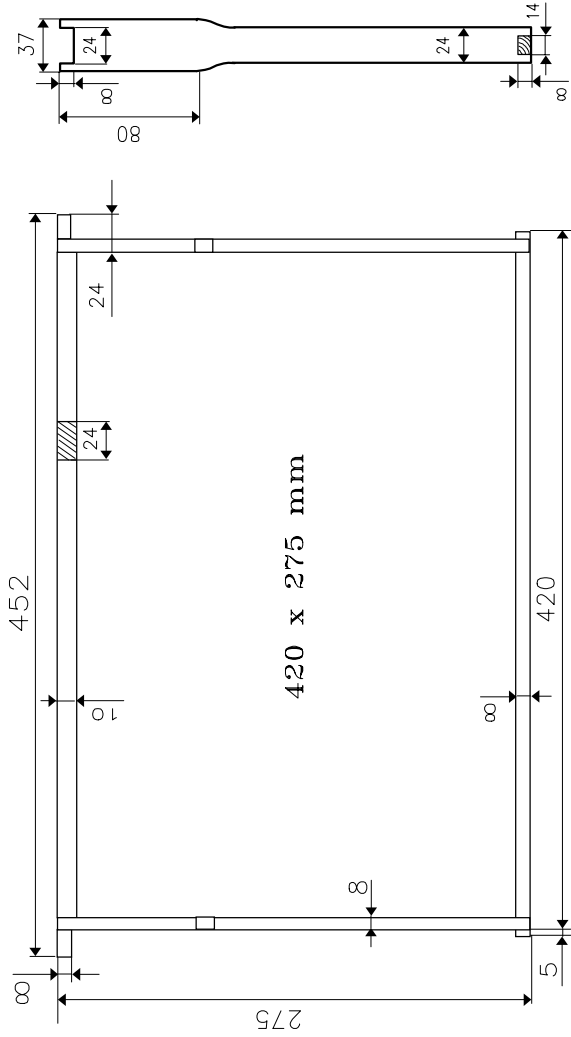
boční loučky



Obr. 5

Rámek Optimal pro vysoké nástavky

boční loučka



měkčího dřeva, jako např. z lipového nebo topolového, bude sbitý rámeček méně pevný - hřebíky v dřevu méně drží - a proto bude dobré rámečky zpevnit použitím bočních louček varianty č. II. V úlu včely spoje v horních rozích zalepí propolisem a pevnost se tím značně zvýší. Je to důležité při práci s rámečky v nástavcích, protože je často nutno pomocí rozpěráku uvolnit přitmelené a voskovými můstky propojené rámečky, při čemž se mohou v rozích rozpojít. Pokud není k dispozici měkké dřevo, je možno na výrobu rámečků použít i dřevo smrkové, potom postačí boční loučky v provedení I. Rámečky se sbíjí hřebíčky 32 mm.

Drátování rámečků

Rámečky se drátují vodorovně, protože při svislém drátování by se hlavně spodní loučky prohýbaly, tím by se nežádoucně zvětšovala vodorovná mezera mezi rámečky a v rozích rámečků by vznikaly mezery bez mezistěn a tedy bez díla. Zvláště u nízkých rámečků se musíme snažit, aby jejich plocha byla maximálně zastavěna dílem, tedy využita. U nízkých rámečků 42 x 17 cm se rámeček drátuje 3 drátky ve vzdálenosti 2, 7 a 12 cm od spodní hrany horní loučky, u rámečků 42 x 27,5 cm se používá 5 drátek ve vzdálenostech 2, 7, 12, 17 a 23 cm.

Při zatahování se mezistěna do rámečku položí skoro na spodní loučku (hranolek), ponechá se mezera jen několik (cca 3) mm, při umístění ve včelstvu se v důsledku prohýbu o tuto loučku opře. Mezistěna potom přečnívá nad horní drátek jen asi o 1 cm. Zkušenost říká, že v případě většího přečnívání se horní pás mezistěny nad drátkem snadno ohýbá po umístění do teplého úlového prostředí. Platí to hlavně pro mezistěny vyrobené technologií válcování, ale i u lité mezistěny se to stát může, pokud se na ni zavěsí včely.

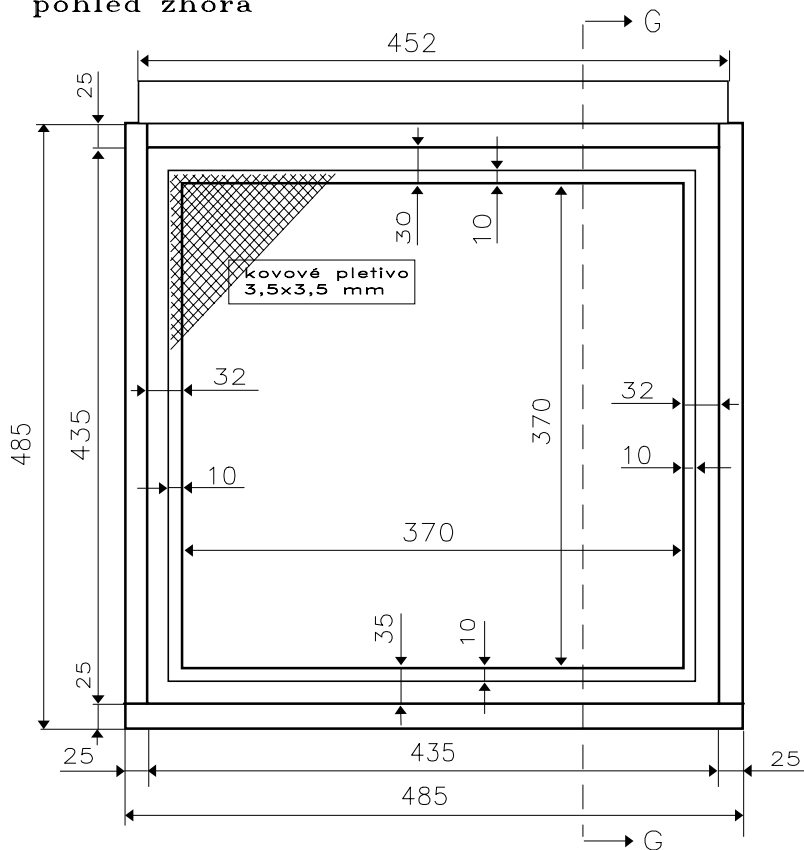
Kočovné dno úlu

Úlové dno je konstruováno tak, aby se se včelstvy dalo pohodlně kočovat. Má tedy vyřešeno rychlé uzavírání a dobré větrání při uzavření. Zároveň má vysoký podmet o výšce 10 cm, který slouží k zavěšení včel. Ovšem i v případě, že se nepočítá s kočováním, je výhodné mít takové dno. Důvodů je několik. Chovatel včel musí počítat s tím, že se může nečekaně vyskytnou situace, kdy musí uzavřít na několik hodin včelstva, např. při ošetřování rostlin pesticidy. Může se vyskytnout i situace, že je nutno včelstva přestěhovat z nějak nebezpečného místa. V takových případech se dají včelstva s dobrým větráním rychle a bez velkého rizika udušení uzavřít. Mimoto dno s větráním a se zásuvkou pod pletivem je možno použít pro odběr pylu při zasunutí velkoplošného pylochyty dovnitř dna. Podobně se dá v zásuvce snadno sledovat spad roztočů pro účely kontroly účinnosti léčení nebo na hodnocení

Obr. 6

Úlové dno

pohled zhora

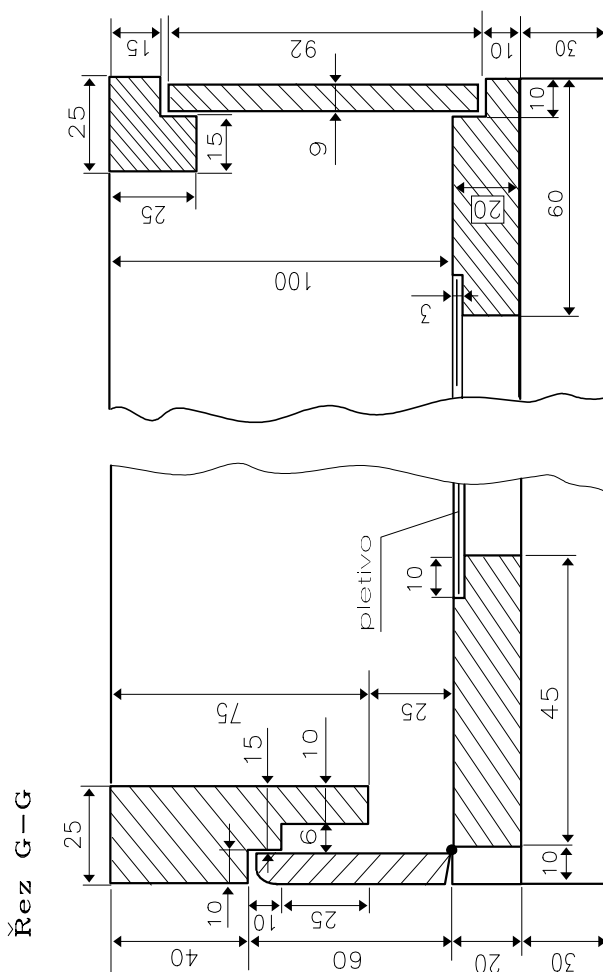


přírozně spadlých roztočů při selekci včelstev, v zimě tam padá vosková měl, přičemž mrtvé včely zůstávají na pletivu a tak je dobrý přehled o stavu zimujícího včelstva.

Dno musí být pevné, aby při převozech včelstev spolehlivě fungovalo. Vzhledem na požadavky na ně je to konstrukčně a výrobně poměrně složitá část úlu. Základ dna tvoří rám ze 4 latí o síle 20 mm, boční jsou široké 42 mm,

Obr. 7

Úlové dno

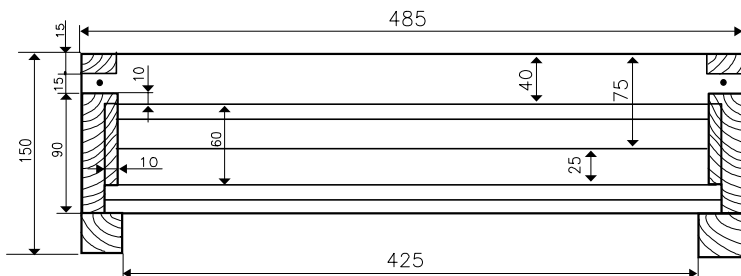


přední 45 mm a zadní 60 mm (obr. 6 a 7). Do jejich hran, které vytvoří vnitřní obvod rámu, se vyfrézují drážky 10 x 3 mm pro větrací pletivo. Latě se spojí na čep a rozpor za použití dobrého lepidla. Do hotového rámu se vyřizne vzadu do horní hrany drážka 10 x 10 mm. Potom se do rámu přibije pocínované pletivo s roztečí drátů minimálně 3,2 a maximálně 3,8 mm. Do drážky uvnitř rámu se pletivo přichytí hřebíčky 16 x 16 mm se širokou hlavou.

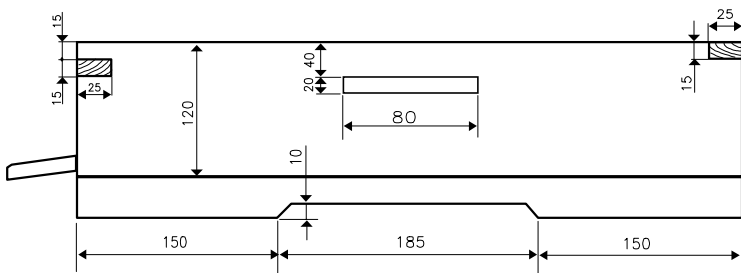
Potom se rám spojí s bočními stěnami, osadí se do drážek 20 x 10 mm v jejich spodních hranách a přibije. Před spojením je potřeba do bočních stěn

Obr. 8

Dno – pohled zepředu

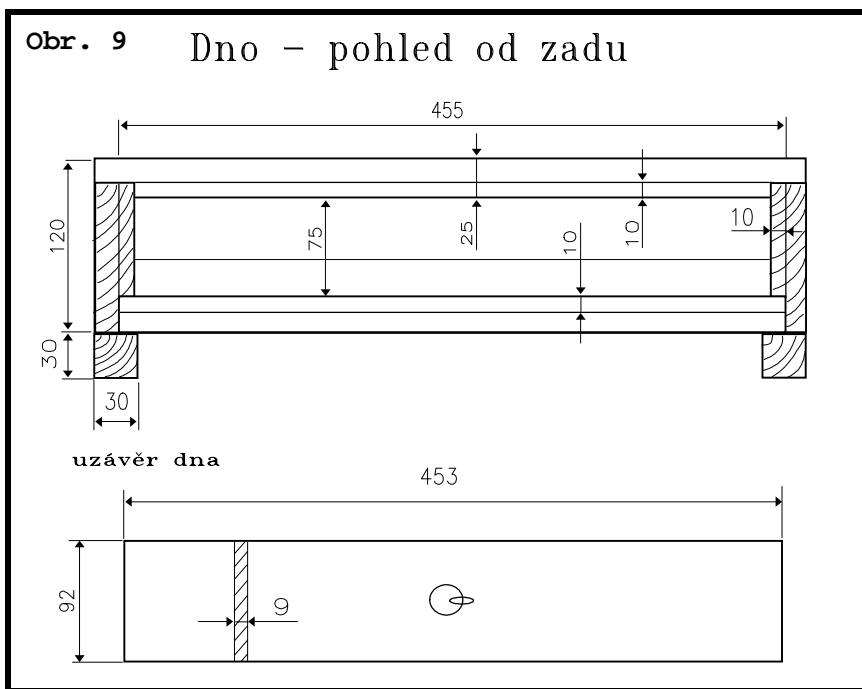


Dno – pohled z boku



vzadu a vpředu vyfrézovat drážky a zářezy, jejichž rozměry jsou patrné z obr. č. 8 a 9. Připojí se čelo dna a zadní horní hranol. Vpředu se připevní překlopný leták, k tomu se může použít klavírový závěs, jehož jedno křídlo se přistříhne na sílu destičky letáku a vyvrtají se do něho dírky pro vruty. Pomocí nich se leták připevní ke dnu tak, aby se dal lehce zavírat a otvírat. Do čela dna se zašroubuje skobička se závitem na zajištění uzavřeného letáku. Pro uzavření dna vzadu se použije destička 453 x 92 x 9 mm, do jejíhož středu se zašroubuje očko se závitem nesoucí kroužek na uchycení uzávěru dna (obr. 9). Tento uzávěr se natře lakem nebo barvou odolávající dobře vlhku, aby se nedeformoval. Do bočních stěn dna vzadu do středu výšky se zašroubují dvě skobičky se závitem na fixování uzávěru dna.

Do bočních stěn dna se potom vyfrézují dvě drážky na ulehčení manipulace se dnem - pro jeho uchopení (obr. 8), podobně jako na nástavcích. Odsopdu se ke dnu pod boční stěny přibíjí dva hranoly o průřezu 30 x 30 mm,



v nichž jsou předem vyfrézována vybrání patrná z obr. 8 - pohled z boku. Tato vybrání slouží pro zasunutí popruhu upínače úlu při kočování. Tak se fixovaný úl může posunovat po podložce bez ničení popruhů upínače. Každý tento spodní hranol postačí přibít třemi většími hřebíky 70 nebo 80 mm, aby se v případě jeho poškození (manipulací, hnilobou) dal snadno vyměnit.

Nátěr dna

Zevně dno natřeme fermeží nebo fermežovou barvou v požadovaném odstínu, po řádném zaschnutí syntetickou barvou stejného odstínu, postačí jedna vrstva. Zevní nátěr celého dna je výhodné provést orientačním nátěrem, nejlépe je střídat tyto čtyři odstíny - bílý, červený, modrý, žlutý. Tyto barvy včely od sebe velmi dobře rozeznávají. Vnitřní nátěr dna je možné udělat lakem, ale dobře se osvědčuje acetonová barva Celox, nanáší se 2 x. Její výhodou je, že druhý nátěr je možný už za cca 2 hodiny po prvním. Povrch po nátěru Celoxem se snadno čistí - umývá, je-li třeba a přitom je i dostatečně trvanlivý. Při nátěru vnitřku dna můžeme štětcem trochu zabarvit i pletivo zevnitř dna i zevně, ochrání se tím před korozi. Vhodným odstínem barvy Celox pro tento účel je č. 6700.

Stavební zábrana do dna

Aby včely ve vysokém podmetu dna nestavěly na divoko dílo, musí se tam umístit stavební zábrana - rošt. Provedení podle obr. 10 se dobře osvědčilo, jen ve čtyřech případech za 10 roků se stalo, že včely postavily pod roštem dílo. Rošt se zhotoví z laťek o průřezu 20 x 6 mm. Na to se dají s výhodou použít různé kousky odpadu při výrobě ostatních částí úlu. Délka jednotlivých laťek i způsob jejich posbívání jsou zřejmé z obr. 10, při sbívání je výhodné použít nějaký přípravek - šablonu.

Pokud chceme mít možnost rošt vybírat ze dna odzadu bez nadzvedávání nástavků, např. pro usnadnění spadu roztočů a měli v zimě, přibijeme na zadní laťku roštu z boků dva mezerníky tak, jak je patrné z obrázku (jinak může být zadní i přední příčná laťka shodné délky). Z téhož důvodu na boční stěny dna zevnitř přibijeme vpředu dva hranolky 10 x 10 x 60 mm, vzadu po jednom mezerníku a hřebíku bez hlavy v rozmístění podle obrázku 10 dole. Mezi mezerníkem a hřebíkem musí být mezera menší než je síla mezerníku. Jejich umístění musí být ve všech dnech přesné, aby rošty byly mezi dny zaměnitelné. Proto je dobré použít i na tyto úpravy šablonu. Pokud rošt nemusí být vyjímatelný odzadu dna, dají se do bočních stěn i dozadu hranolky.

Rošt se do upraveného dna vkládá zadním otvorem tak, že přední příčná laťka (ta delší) se položí vpředu na oba hranolky, rošt se dorazí až na přední stěnu dna a potom se zvedne jeho zadní část až skoro k rámkům. Na to se rošt posune zase dozadu a mezerníky přibité k roštu se položí na mezerníky ve dnu. Posunu roštu dopředu a dolů brání hřebík před mezerníkem. Takto upevněný rošt se dá vždy lehko vybrat, protože jsou jen dvě malé plošky, kde ho včely mohou přitmelit - vpředu na hranolcích.

Hotový rošt je dobré natřít tak jako vnitřek dna acetonovou barvou.

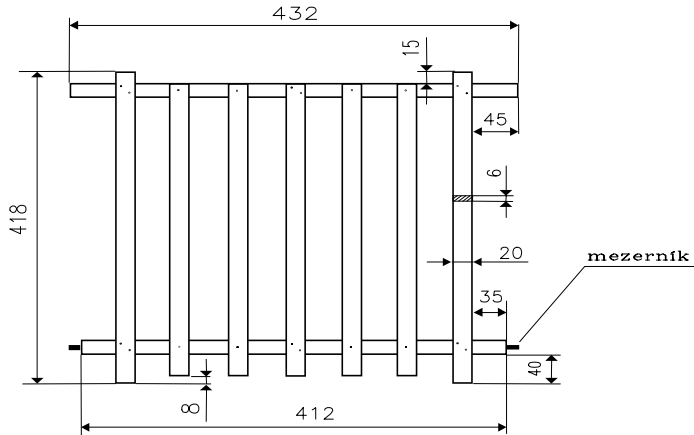
Pylochyťová zásuvka

Spodní zásuvka do dna se zhotoví ze 4 hranolků 15 x 15 x 400 mm, spojených v rozích plátováním a ze sololitové desky. Vzadu se upevní úchytky na uchopení zásuvky (obr. 11), vsune se do předem vyřezaného otvoru v zadním hranolku zásuvky a přibije k sololitu. Na boky zásuvky se přibijí 4 mezerníky podle obrázku. Zásuvka se natře acetonovou barvou světlého odstínu s výjimkou žlutého a zeleného (obsahují jedovaté sloučeniny olova a chromu), pokud ji chceme používat jako pylochyťový sběrač.

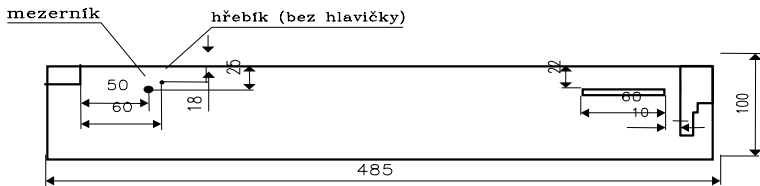
Pro uchycení zásuvky se musí zespodu dna udělat úpravy podle obr. 12. Na spodní plochu dna vpředu se přibije hranolek 10 x 10 x 150 mm jako zářezka pro zásuvku. Na spodní hranoly zevnitř se přibijí 4 hranolky 10 x 10 x 100 mm se sešikmenými ploškami, jak je patrné z obr. 12. Přitom přední dva se dají šikmo, zadní dva vodorovně. To ulehčí zasouvání zásuvky odzadu.

Obr. 10

Stavební zábrana do dna



levá boční stěna dna zevnitř



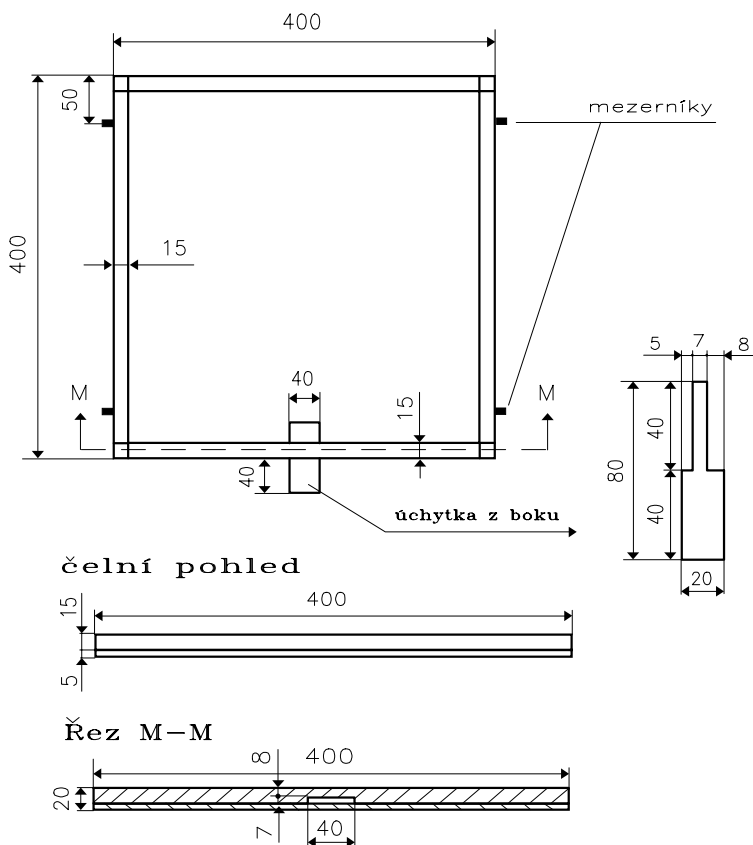
Zásuvka se může pod takto připravené dno zasouvat svojí jednou nebo druhou plochou nahoru.

Uzávěr větrání dna a pylochyťová zásuvka mohou být vyřešeny odlišně od popsaného způsobu.

Vnitřní víko - přepážka

Slouží na uzavření včelstva položením na horní nástavek, má tedy funkci strůpku. Zhotoví se ze 4 hranolků stejné délky, do nich se vyfrézují drážky pro vsunutí sololitu (obr. 13). Hranolky se spojí v rozích na čep a rozpor a slepí lepidlem, tím se vytvoří rám. Plotna sololitu má uprostřed

Obr. 11 Zásuvka do dna



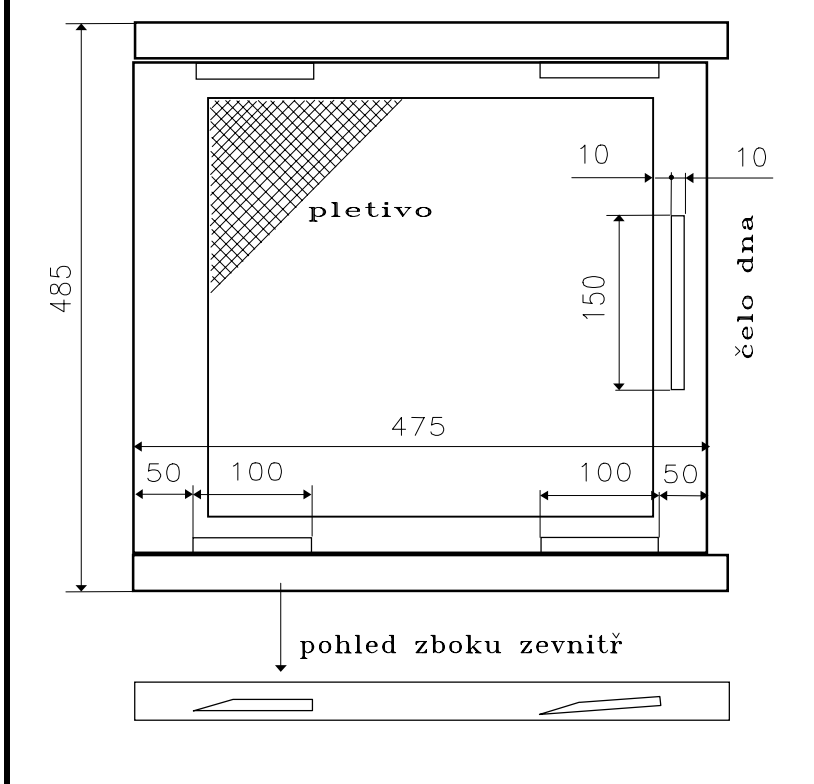
vyvrtaný otvor, uzavírá se víčkem. Otvor slouží k různým účelům, např. jako vstup včel do krmitka, pro kontrolu včel, pro zasunutí smyku, na podávání krmného těsta včelám, při spojování včelstev aj.

Sololit je v rámu uložen mimo střed, to umožňuje přepážku položit na nástavek buď menší nebo větší mezerou dolů. Hodí se to např. jako minimální podmet při zimování rezervního včelstva nad strůpkem včelstva, přičemž horní včelstvo používá jako česno pouze očko v nástavku. Jindy se může hodit vytvoření vyššího nadrámečného prostoru, třeba pro položení těsta.

Vnější hrany rámu přepážky je dobré srazit hoblíkem, ulehčuje to práci při jejím uvolňování při odebrání ze včelstva, bývá dost přitmelená. Hotová přepážka se může natřít acetonovou barvou tak jako dno uvnitř.

Obr. 12

Dno odspodu

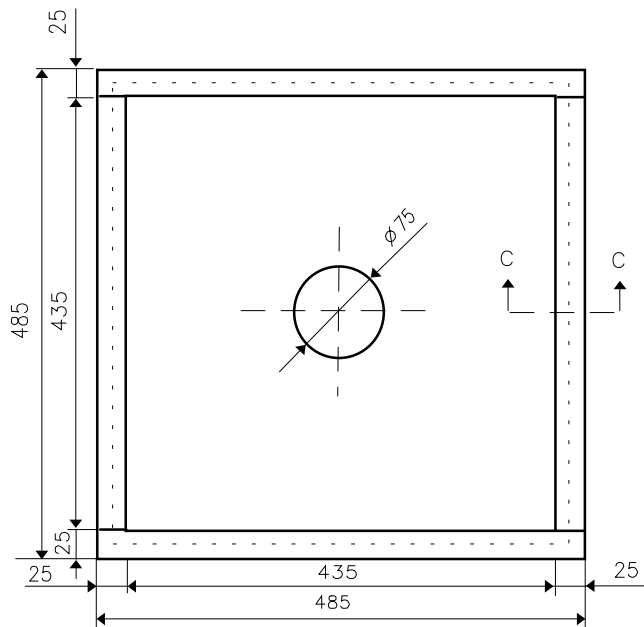


Materi mřížka

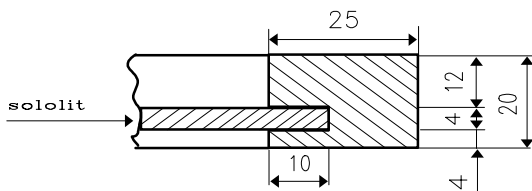
Nejvýhodnější je používat drátěnou materi mřížku zasazenou do rámu. Rám se vytvoří ze 4 laček, které se v rozích spojí plátováním (obr. 14) a slepí se. Lačky mají do svých hran vyřezané drážky, do nich se zasadí mřížka o rozměru 435 x 435 mm. Takto upravená mřížka se vkládá mezi nástavky, v rámu je dobře chráněná před poškozením - deformacemi drátů, čím by ztrácela svoji funkčnost. Pro včely je dobře průchodná. Zarámovaná mřížka má rozměry shodné s rozměry nástavků (v půdorysu).

Obr. 13

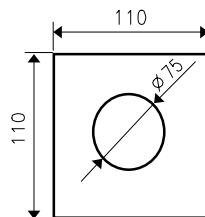
Vnitřní víko



Řez C-C

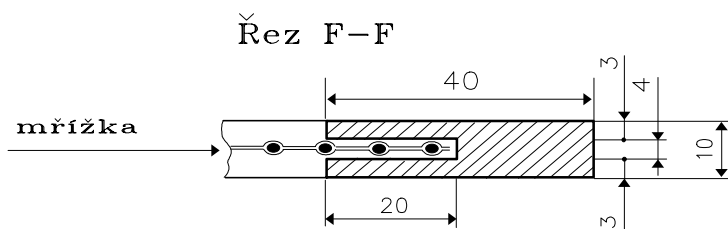
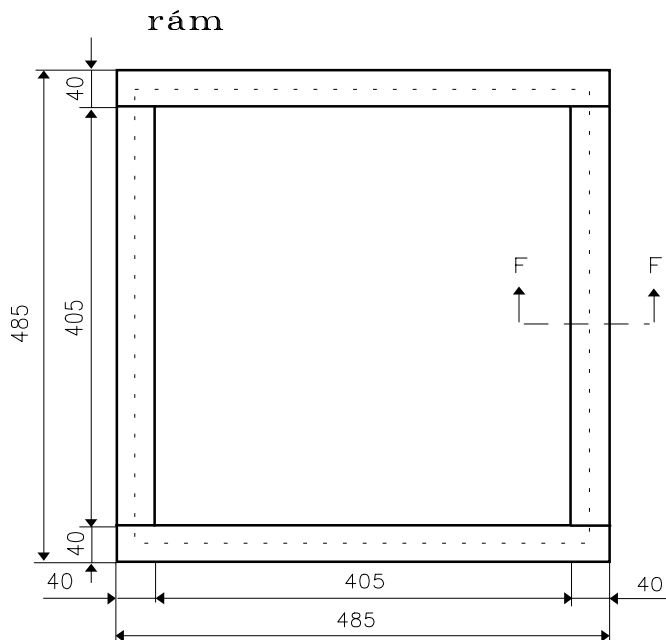


víčko



Obr. 14

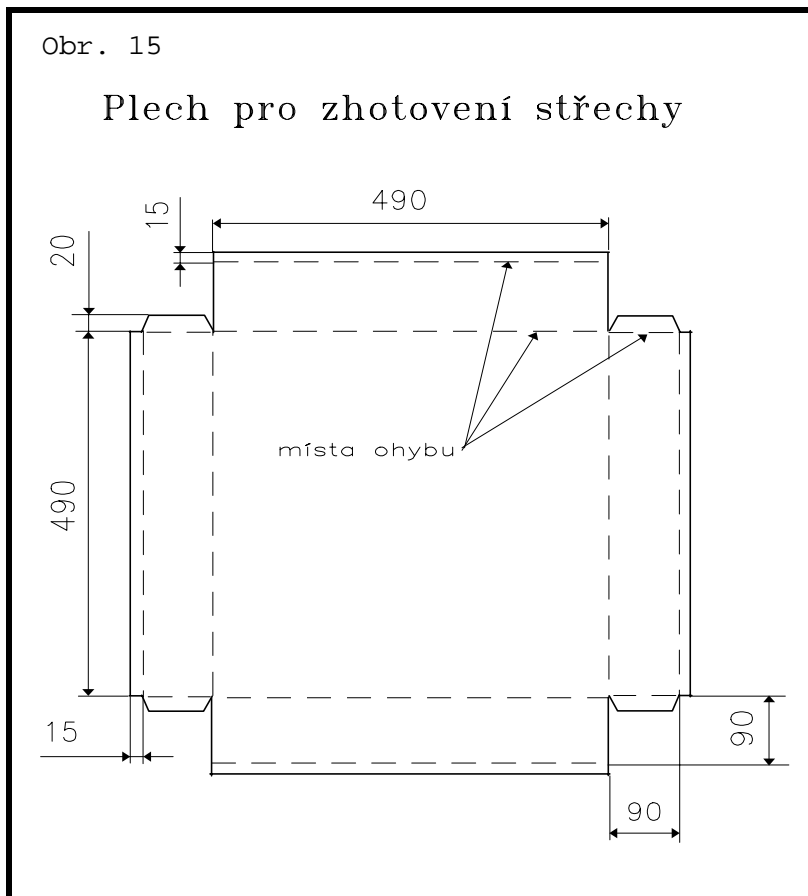
Materi mřížka v rámu

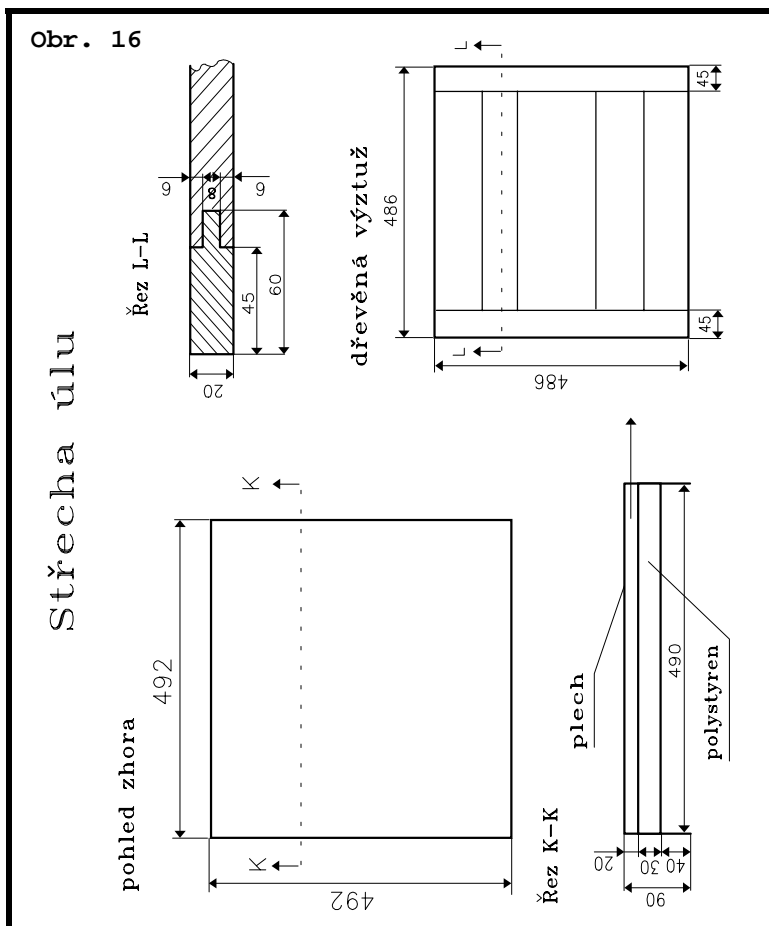


Střecha

Střecha nízkonástkového úlu je řešena tak, aby minimálně zvětšovala obrys úlu. Je tvořena plechovou krabicí, do ní je upevněna čtvercová dřevěná plotna a na ni přilepena deska polystyrenu jako utěplivka strůpku.

Plechovou krabicí zhotovíme z pozinkovaného plechu velikosti 70 x 70 cm. Na plech nakreslíme místa sřihů a ohybů podle obr. 15. V místech kde budou vnější rohy střechy, vyvrtáme dirky o průměru asi 3 mm, ulehčí





nám to složení plechu do tvaru krabice. Potom vystříháme rohy do podoby podle obrázku. V místech naznačených přerušovanou čarou plech pozohýbáme na ohýbačce. Okraje plechu o šířce 15 mm, které vytvoří spodní hrany krabice, zahneme dovnitř o 180° a kladivem je vyklepáme tak, aby dobře přilnuly k boční stěně krabice. Přechínající kousky plechu 90 x 20 mm po zahnutí o 90° zasuneme do sousedních boků krabice, vytvářejeme kladivem a rohy vodotěsně začínujeme.

Do plechové krabice vložíme dřevěnou plotnu (výztuž) zhotovenou podle obr. 16 a přibijeme ji zevně čtyřmi 70 mm hřebíky, jejich hlavy zevně přicinujeme k plechu. Dřevěná výztuž je slepena vodovzdorným lepidlem z několika kusů desek o síle 20 mm. Před vložením do plechové krabice ji 2x natřeme vodovzdorným nátěrem, protože ve víku se běžně sráží vodní páry

a dřevěná výztuž by vlivem vlhkosti měnila svoje rozměry. K nátěru můžeme použít např. Diskolor, nebo Luxol apod. Při fixování dřevěné plotny dáváme pozor na to, aby byla v plechové krabici upevněna v rovině - neprohnutá.

Do střechy ještě vložíme čtverec pěnového polystyrenu 49 x 49 cm o síle 3 cm a přilepíme ho k dřevěné výztuži. Zvenku natřeme plechovou krabici střechy základní barvou na kovy a syntetickou barvou. S těmito nátěry je však výhodné posečkat a udělat je až po nějakém čase působení povětrnosti, protože nátěr lépe drží na zoxidované zinkové vrstvičce. Z nového plechu by se brzy odlupoval.

Krmítko

Je více možností krmení včelstev. Nástavkový úl je ovšem určený hlavně pro včelnicové umístění a proto krmení prosakovacím krmítkem je problematické, protože by vyžadovalo na každé včelstvo prázdný nástavek, u nížonástavkového úlu dokonce dva prázdné nástavky na ochranu 4 litrové sklenice. Krmítka do úlového dna s vysokým podmetem jsou naprosto nevyhovující z hygienických důvodů - vysoce účinně pomáhají rozšiřování infekčních nemocí ve včelstvu. Navíc, v závislosti na provozních podmínkách chovatele, je někdy potřebné včelstva nakrmit několika většími dávkami krmiva. Celkově se včelstvům při nástavkové technologii ošetřování krmí více cukru než v úlech klasických. Vyhovující je vrchní krmítko krabicového typu.

Dobře se osvědčilo krmítko tak, jak bylo původně v návrhu úlového systému Optimal navrženo. V nižším provedení je součástí dokumentace v této příručce. Jeho předností je, že z něho včely velmi rychle odebírají i větší dávky sirupu, díky velkému přístupovému otvoru do krmítka i poměrně velké odběrové ploše a celkové snadnosti přístupu do krmítka. Tento rozdíl je markantní při provozním porovnání s krmítkem z umělé hmoty (Ještěd), které je v prodeji. Přístup pro včely do něho je složitý, u mnohých krmítek se včely dostávají přes krytku vstupu do prostoru zásobárny sirupu a topí se tam. Výlisek krmítka z umělé hmoty je křehký a v některých místech příliš tenký a lehko se poškodí - praskne, takže se musí vyřadit.

Výhodou dále popsaného krabicového krmítka je také to, že díky rozdělení na dvě poloviny je dobře využit jeho prostor zásobníků sirupu. Každý úl je trochu nakloněn, krmítko se však položí na úl tak, aby vstupní a odběrové místo bylo v nejnižší části úlu. Tak se sirupem nezaplňný prostor zmenší. Přitom správná poloha krmítka zabezpečí, že všechen sirup včely vyberou, nezůstávají ho zbytky v rozích krmítka, kde by kvasily. Střední dělicí příčka krmítka má ovšem i konstrukční význam - celkově ho zpevňuje; to platí i o sololitovém dnu krmítka.

V dokumentaci (obr. 17 a 18) jsou rozměry krmítka pro objem sirupu 6 litrů. Je však možno je přizpůsobit i pro jiný objem podle vlastních

požadavků. V následující tabulce jsou navrženy čtyři možnosti - pro objem 4, 6, 8 nebo 10 litrů sirupu, což odpovídá při používání koncentrace sirupu 60 % (poměr 3 : 2, cukr : voda) 3,2, 4,8, 6,4 nebo 8 kg rozpuštěného cukru. Údaje v tabulce pro variantu na 6 litrů, která je tu součástí dokumentace, jsou zvýrazněny tučným písmem.

Objem krmeného sirupu, litrů	4	6	8	10
Obsah krmeného cukru v sirupu, kg	3,2	4,8	6,4	8,0
Maximální objem sirupu (teoreticky, krmítko v ideální rovině), litrů	5,8	7,8	9,8	11,8
Vnější výška krmítka, mm	54	66	78	90
Vnitřní výška krmítka, mm	44	56	68	80
Maximální výška hladiny (teoreticky), mm	34	46	58	70
Provozní výška hladiny sirupu, mm	24	36	48	60

Z údajů je zřejmé, že na nakloněnost krmítka je rezerva výšky hladiny 10 mm (rozdíl mezi maximální a provozní výškou hladiny), odpovídá to objemu 1,6 litrů (rozdíl mezi maximálním objemem a objemem krmeného sirupu), což je dostatečná rezerva. Proto obsah našeho krmítka můžeme považovat za 5 kg krmeného cukru (přesně odpovídá objemu 6,25 litrů).

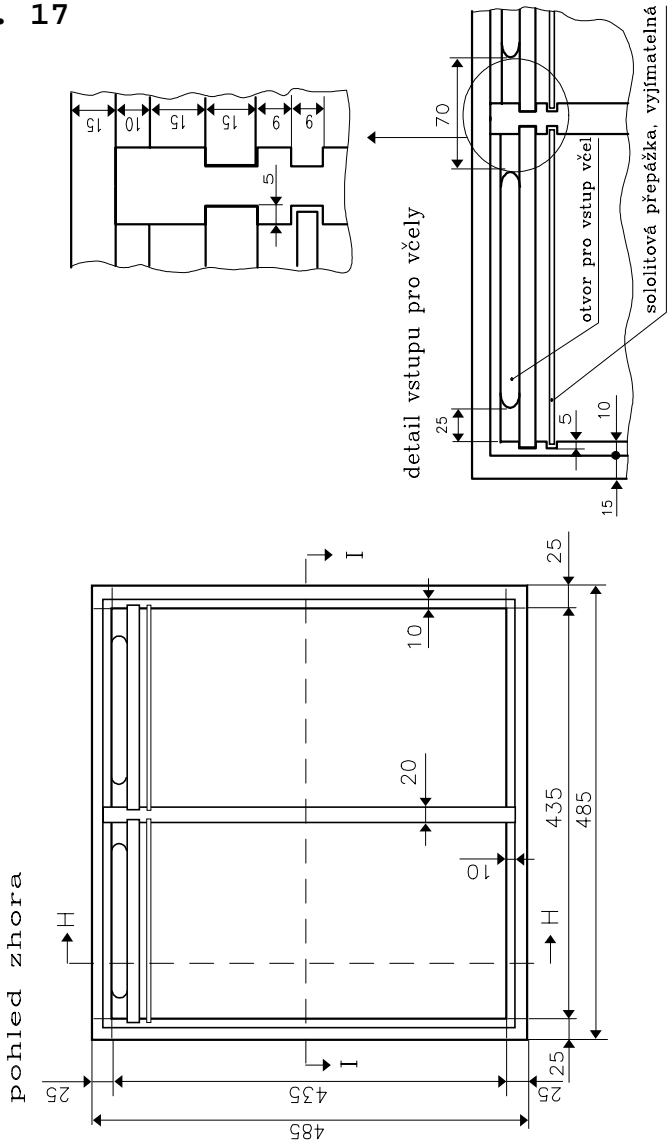
Konstrukce krmítka je patrná z obr. 17 a 18. Základ krmítka tvoří rám ze čtyř latí 485 x 66 x 25 mm, které se pevně spojí v rozích, nejlépe čepováním, příp. na drážku podobně jako nástavek. V druhém případě budou dvě latě kratší. Po vnitřním obvodu latí nahoře i dole se vyřežou drážky, dole pro sololit, nahoře pro zakrytí sklem. Před spojením latí do rámu se do nich (i do střední příčky) vyfrézují všechny potřebné drážky v rozměrech dle obr. 18. Do dvou svislých drážek v protilehlých stranách krmítka se upevní za použití lepidla střední příčka 455 x 46 x 20 mm a k místu vstupu do krmítka dvě pevné přepážky. Do spodní drážky se vlepí a přibije sololitové dno krmítka. Ze sololitu se také nařežou dvě pohyblivé přepážky, jimiž se vymezuje místo odběru sirupu včelami. Důležité je dodržet přesně rozměry všech dílů. Vnitřek krmítka se nakonec 3x natře epoxidovým lakem (Epolex), stejně tak vyjimatelné přepážky. Zvenku se může krmítko natřít fermezovou a potom syntetickou barvou.

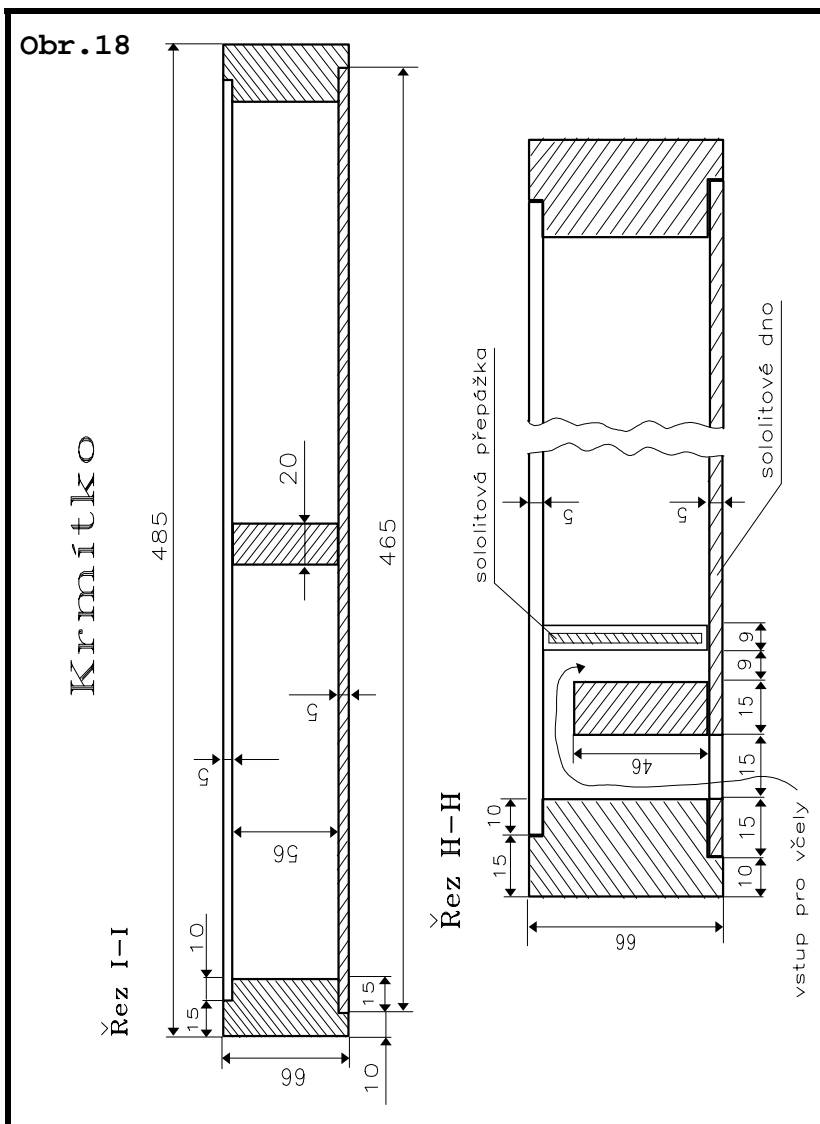
Krmítko se zvrchu zakrývá skly. Dva malé kousky velikosti 225 x 55 mm zakrývají místo vstupu včel do krmítka, odběru sirupu a přepážky. Dvě velké tabule skla 225 x 395 mm zakrývají zásobníky sirupu. Na tyto větší tabule skla přilepíme při bočních hranách k horní i spodní ploše po jednom kuse izolopy, sloužící k uchycení skla při nalévání sirupu do krmítka.

Krmítko se pokládá přímo na horní nástavek bez vnitřního víka (přepážky). Proto i jeho spodní plochu ze sololitu je dobré natřít, třeba opět acetonovou barvou, aby se z něho snadno daly odstranit přistavěné voskové

Obr. 17

Krmítko





můstky, které tu včely při krmení hojně nastaví. I z toho důvodu je potřeba na dno krmítka použít kvalitní - pevný sololit, který by se neodlupoval při odebrání krmítka ze včelstva.

Manipulační přepážka

Nikoliv součástí úlu je manipulační přepážka, která je užitečná v mnoha situacích při práci s nástavky, ať se včelami nebo bez včel. Zhotoví se jednoduše z desky sololitu nebo překližky 485 x 485 mm a 8 ks latěk 460 x 25 x 8 mm, které se přibijí po obvodě sololitu z obou stran (obr. 19). Přepážka se natře nejlépe acetonovou barvou, která je hygienicky relativně přijatelná, mimo žlutého, zeleného nebo červeného odstínu. Používá se na zakrývání nástavků při práci s nimi, jako podložka pod nástavky např. s medem, jako víko při transportu i uložení nástavků atd.

Spojení úlu při transportu

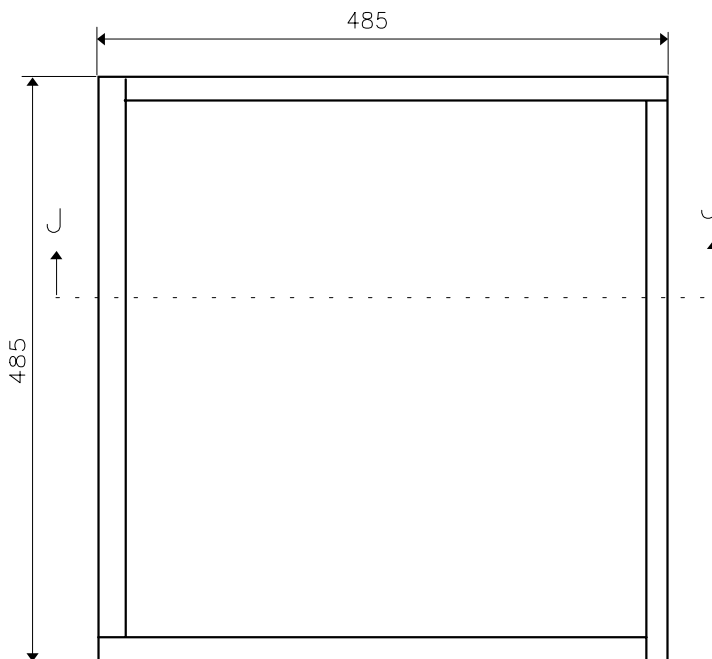
Hrany vyrobených nástavků jsou rovné, bez drážek. Pro převoz ale musí být zabezpečeno spojení nástavků mezi sebou a se dnem a střechem, tedy celého úlu. Frézování drážek do stěn nástavků je problematické už proto, že čelní stěny mají drážky pro rámy uvnitř a z jejich plochy zbývá jen 15 mm široká hrana. Takové drážky by měly tu nevýhodu, že by způsobovaly problémy s rozebíráním nebo skládáním úlu, protože dřevo nástavků "pracuje" - vlivem působení vlhkosti mění tvar.

Určitá možnost je vytvořit na nástavcích tzv. vnější drážky, obitím spodních hran nástavků laťkami, které přesahují hranu dolů o 10 - 15 mm. Tím je úl zabezpečen proti posunu nástavku, pro převoz však musí být stejně zpevněn, aby se nástavky nenadzvedávaly - neuvolnily. Zároveň se tím ztrácí výhoda rovných hran nástavků při ošetřování včelstev, kdy při skládání úlu - nástavků se včelami se dá velmi omezit mačkání včel tak, že se nástavek posouvá na své místo po jedné nebo dvou hranách či jen rohu/rozích nástavku a do konečné polohy se posune tak, aby se včely tam sedící odsunuly.

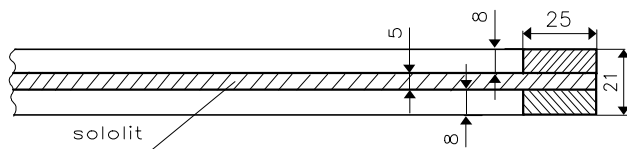
Jinou možností je použití upínače z pásu - popruhu, který se používá na přenášení těžkých předmětů. V kombinaci s vhodnou kovovou přezkou, k níž se připojí, se dá vyrobit užitečný upínač s velkou upínací silou. V závislosti na způsobu přepravy se na fixování úlu mohou použít i dva takové upínače přes úl do kříže. Pokud se přepravované úly uloží těsně vedle sebe, postačí jeden upínač. Tento způsob zpevnění úlu využívá té skutečnosti, že nástavky, které nejsou zrovna nově dané do provozu, samy o sobě do velké míry úl zpevňují jednak díky lepivé schopnosti propolisu na hranách nástavků a také vlivem prostavění nástavků uvnitř voskovými můstky.

Obr. 19

Manipulační přepážka



Řez J-J



Nástavky v kombinaci dřeva a polystyrenu

Popsaný nízkonástavkový úl je možno vyrobit s uteplenými nástavky, ostatní části úlu zůstávají stejné. Nástavky se stěnami s pěnovým polystyrenem mají všechny vnitřní i vnější rozměry shodné s nástavky dřevěnými. Výhod takového nástavku je několik. Především je lehčí, proti dřevěnému nástavku (bez rámků) má poloviční hmotnost - jen asi 2,5 kg a je teplotně odolnější. O vlivu teplotní odolnosti těchto nástavků na výsledky včelaření ve srovnání s dřevěnými se dočtete dále. Hotové vylehčené nástavky na sebe dobře přiléhají, nejsou mezi nimi škvíry, a pokud ano, tak jen sotva viditelné a včely je lehko zatmelí. Přitom však se tyto mezery nezvětšují, tak jako je tomu často u celodřevěných nástavků. Další výhodou je, že na zhotovení vylehčených nástavků se může použít různých dřevěných kusů, resp. méně kvalitní řezivo s výjimkou příliš sukovitého, spotřeba řeziva je velmi malá. Nevýhodou zde popsaných vylehčených nástavků je jejich značně větší pracnost při výrobě, potřeba více druhů materiálu na jejich zhotovení a zranitelnost polystyrenové stěny zvenčí.

Popis vylehčeného nástavku

Nástavek tvoří horní a dolní dřevěný rám, sololitové stěny zevnitř. Zvenku je do těchto stěn vlepen pěnový polystyren, jeho povrch je zpevněn vrstvou tkaniny organitín, přilepenou Latexem a natřen venkovní syntetickou barvou. Rohy nástavku jsou vyztuženy a chráněny proti poškození hliníkovým plechem ve tvaru L. V přední stěně je vytvořeno kruhové česínko - očko z umělé hmoty o vnitřním průměru 28 mm.

Postup při výrobě vylehčeného nástavku

Slepíme dolní rám nástavku ze čtyř dřevěných hranolků 485 x 21 x 15 mm, spojíme je plátováním za použití dobrého lepidla. Podobně zhotovíme horní rám nástavku, dva hranolky pro čelní stěny nástavku jsou ale o rozměru 485 x 21 x 30 mm a s drážkou pro rámy 6 x 14 mm. Nařežeme 2 ks sololitu 442 x 166 mm a 2 ks 435 x 180 mm. Sololity prvního rozměru přibijeme zevnitř rámu do čelních stěn, hladkou stranou dovnitř nástavku, další dva kusy do bočních stěn. Na jejich přibití použijeme čalounické hřebíčky 16 x 16 mm (se širokou hlavou) asi po 5 cm od sebe. Do středu čelní stěny zevně v místě budoucího oka přilepíme epoxidovým lepidlem dřevěný hranolek z měkkého dřeva o velikosti 80 x 80 x 10 mm. Po zaschnutí do něho skrze sololit vyvrtáme špulířem otvor o \varnothing 32 mm. Do otvoru vlepíme 25 mm dlouhý kus novodurové trubky tak, aby lícovala s vnitřní sololitovou stěnou nástavku. Tato trubka se používá ke splachovačům WC, její vnější \varnothing je 32 mm, vnitřní 28 mm. Tím je vytvořeno očko nástavku.

Do stěn nástavku zvenčí vlepíme z boků dva kusy pěnového polystyrenu rozměru 445 x 150 mm a do čelních stěn o rozměru 485 x 135 mm, vše o síle 20 - 21 mm. Polystyren můžeme lepit epoxidovým lepidlem, ale levnější a mnohem rychlejší je použít na jeho lepení neředěný Diskolor, který má výborné lepicí účinky. Po vlepění každé polystyrenové desky je potřebné ji zatížit až do zaschnutí lepidla.

Na vnější stěny nástavku přilepíme pás tkaniny organtýn, který před tím odstříhneme na rozměr 200 x 17 cm. Lepíme ho hustým Latexem. Nejdříve jím natřeme celou vnější stěnu nástavku, položíme organtýn tak, aby překrýval i část obou dřevěných ráků a znovu na organtýn nanese štětcem vrstvičku Latexu. Tak pokryjeme všechny stěny nástavku jedním pásem tkaniny.

Na rohy nástavků si připravíme čtyři obdélníky hliníkového plechu 170 x 40 mm o síle asi 1 mm, podélně je zahneme do tvaru L a přibijeme každý čtyřmi hřebíčky 1,25 x 16 mm tak, aby plech těsně přiléhá k rákům nástavku i k polystyrenu. Po proschnutí Latexu natřeme nástavky zvenčí 2x syntetickou barvou, třeba odstínu 6700 (okrový) a zevnitř a na hranách nástavku zase acetonovou barvou Celox, také 2x, v odstínu s výjimkou žluté, zelené nebo červené barvy. Přilepený organtýn, Latex na něm a vrstva syntetické barvy chrání měkký polystyren před příliš snadným poškozením. Nakonec vyřízeme zvenku tkanivo na očku. Na jeho uzavírání se přesně hodí bílé zátky z plastické hmoty od šumivého Celaskonu.

Tím je nástavek připraven k osazení včelami. Přes svoji nízkou hmotnost má dobrou nosnost hlavně díky vnitřním sololitovým stěnám, napomáhají jí i rohové úhelníky. Kromě zranitelnosti nástavku zevně má ještě určitou nevýhodu v tom, že nemá úchyty pro manipulaci s ním (boční vyfrezované drážky u dřevěných nástavků).

OŠETŘOVÁNÍ VČELSTEV V NÍZKONÁSTAVKOVÝCH ÚLECH

Nástavkový úl má především výhodu právě při ošetřování včelstev, jeho výhody jsou ještě markantnější u úlu s nízkými nástavky. Umožňuje většinu zásahů do včelstva vykonat jednoduše manipulací s celými nástavky, s výjimkou takových zásahů, jako je odebírání medu, pokud se vybírají medné plásty klasickým způsobem - ometáním včel, dále vyhledání matky, zužování včelstva o nadbytečné nástavky a některé méně časté zásahy. To pokud hovoříme o čistě produkčně zaměřené včelnici. Chovatel matek musí častěji rozebírat některá včelstva při odchovu matek, při ometání včel, hodnocení vlastností včelstev apod.

O nástavkové včetně nízkonástavkové technologii včelaření je v naší literatuře v posledních letech poměrně dost prací. V této publikaci využívám převážně vlastní zkušenosti. Pokud jde o nízkonástavkový způsob včelaření, jsou to zkušenosti již 16-ti leté, od roku 1978 jsem používal nízké celodřevěné nástavky s 10 rámků 39 x 17 cm podle J. Boháče, vlastní výroby, od roku 1983 jsem postupně přecházel na systém Optimal, tj. na typ úlu popsaného v předchozích kapitolách. V prvních letech šlo o několik desítek včelstev, v posledních třech letech o přibližně 100 včelstev již pouze v Optimelech. Po celou dobu jsem mohl srovnávat alespoň s několika včelstvy v klasických úlech, tj. s plodištěm a jedním medníkem, bez možnosti jejich vzájemné záměny.

Způsob ošetřování

Protože pro čtenáře je dost těžko orientovat se v podrobně popsané metodice ošetřování nástavkovou technologií a pochopit z toho, jak jsou které její části důležité, popíšu nejdříve hlavní zásady a úkony při ošetřování včelstev v nízkonástavkových úlech s jejich stručným zdůvodněním. Pro pochopení tento stručnější přehled postačí. Podrobná metodika ošetřování je uvedena dále.

Stručný popis metodiky

Na jaře po prvních proletech stačí rychlá kontrola stavu včelstev - přítomnost řádné kladoucí matky, kontrola dostatku zásob, odhad síly včelstva. Pokud jsou včelstva zimována ve 3 nástavcích, nepotřebují během jara mnoho naší péče. Jejich rozvoj závisí na průběhu počasí a nabídce hlavně pylové potravy v přírodě.

První větší zásah se záměnou pořadí nástavků se provede až když včelstvo obsedá alespoň 2,5 nástavku a má zaplodované oba horní nástavky a přitom je alespoň podněcovací snůška. V některých oblastech je to už v dubnu např. v době květu ovocných stromů nebo na počátku snůšky z řepky, ale může to být až na začátku snůšky z akátu, v horské oblasti dokonce až na začátku hlavní snůšky v červnu, pokud před tím není významná snůška a je chladné jaro.

Tato první záměna pořadí nástavků je obdobou nasazování medníku u klasického způsobu včelaření, ikdyž při tom nemusíme vždy přidávat další nástavek. Podstatou zásahu je, že zbytek zimních cukerných zásob se umístí dolů ke dnu, s tím i plod a spodní nástavek s prázdnými plásky se dá nahoru jako prostor pro ukládání medu. Tím se jednak zabrání přimíchání cukerných zásob do medu, jednak cukerné zásoby dole slouží jako rezerva pro případ, že není snůška a pokud snůška je, včelstva začnou dříve zaplňovat medem horní nástavky, které jsou pro nás. Začíná-li dobrá snůška (cca 1 - 2 kg přínosy denně), může se přeskupení nástavků spojit s rozšířením o nový nástavek

zpravidla s mezistěnami. Jeho přidání je možno vykonat později podle situace ve včelstvu i v přírodě.

Jakmile včelstvo daný prostor dobře ovládá, může se rozšířit o 5. nástavek buď s hnědými soušemi - dá se nad nástavky s plodem (pro ukládání medu, obyčejně 4. od dna) nebo s panenským dílem, příp. s mezistěnami, potom se umístí mezi nástavky s plodem (jako 3. nebo 4.). Další ošetřování závisí na množství medu a průběhu snůšek. Plný nástavek (příp. nástavky) zvrchu se může odebrat a nahradit prázdným. Způsoby záměny pořadí nástavků resp. kam umístit prázdné nástavky za odebrané nástavky s medem, záleží na záměru a zkušenostech včelaře a na průběhu snůšky, síle včelstva a fázi sezóny.

Po skončení poslední snůšky se vybere buď hned všechn med a včelstvo se zároveň zúží na zimní velikost (třeba 3 nízké nástavky) anebo se odebere větší část medu a zúžení s úpravou na zimování se udělá dodatečně. V prvním případě je nutno po odebrání medu hned včelstvu zkrmít několik kg cukru. Zakrmení na zimu je možno začít i dokončit kdykoliv během měsíce srpna, pokud již není snůška, díky dostatečnému prostoru je v úlu místo na uložení zásob i na řádné plodování pro odchov zimní generace včel. Krmení by mělo být hotovo do konce srpna, příp. do 10.9.

Po celý rok, tedy i přes zimu, se ponechávají otevřena očka ve třech dolních nástavcích, při otevřeném hlavním česnu ve dnu, to se v době slídění po snůšce a krmení může zmenšit. Na zimní období se přes spodní česno dá pás drátěné mateří mřížky jako ochrana před drobnými živočichy (myši). Zpravidla až na podzim po skončení plodování se včelstva ještě přelécí proti varroáze. Kromě zabezpečení klidu normálně zimující včelstva během zimy žádné zásahy nepotřebují.

Jak chovat výkonná včelstva

Nebudu zde psát o vlivu stanoviště na výsledek našeho včelaření. Dobré stanoviště je podstatný faktor úspěchu. Pokud takové stanoviště nemáme, je třeba ho změnit za nové, lepší. Zvláště silná včelstva, která je možno vícenástavkovým systémem dosáhnout, projeví svoje přednosti dobrým výkonem na takovém stanovišti, kde je v sezóně co nejméně dnů bez přínosu potrawy.

Hlavně chci zdůraznit podmínky pro chov výkonných včelstev související se zde popisovanou nízkonástavkovou technologií. Tak už **spojitost jednotlivých pater** včelstva, odpovídajících nástavkům, je důležitá. U nízkých nástavků včelstva snáze rozšiřují hnízdo z jednoho nástavku do druhého. Kdežto s přechodem plodování např. z vysokého nástavku s rámky 37 x 30 nebo 42 x 27,5 cm do dalšího nástavku už včely otálejí a může je to brzdit v rozvoji (pokud jim jeden nástavek nestačí). Z vlastních zkušeností mohu říci, že když včelstvo na jaře rozšíří plod z prvně zaplodovaného nízkého nástavku do

druhého, nežiní mu už problém rozšířit plod do dalšího, jakmile mu přibudou včely na jeho obsazení. Napomáhá tomu i **malá mezera mezi rámký v nástavcích nad sebou**, na což bylo při konstrukci nízkonástavkového systému Optimal pamatováno.

Důležitým prvkem nízkonástavkové technologie včelaření je rovněž **velký úlový prostor, resp. plástová plocha**. Včelstvo se mu dovede přizpůsobit a v průměru udržuje početně větší sílu. Kromě velkého prostoru však tu je důležitý i **jeho svisle protáhlý tvar**, odpovídající situaci v přírodě, již se včela medonosná za miliony let vývoje přizpůsobila a je pro ni tedy přirozenější a výhodnější (např. z hlediska hospodaření s teplem), než prostor plodiště širokonízký, jak je tomu u klasických úlů. Příznivý vliv prostoru na sílu a výkonnost včelstva by se však dostatečně neprojevil, pokud by včelstva neměla další dvě důležité podmínky.

Silnější včelstva potřebují ke svému růstu pochopitelně **více zásob**. Pokud je stanoviště včelstev, kde probíhá jarní rozvoj, chudobné na jarní snůšku v březnu a dubnu, což je asi většina stanovišť včelstev u nás, musí jim dát dostatek zásob včelař. Rozhodně nestačí obvyklých 12 kg, které postačují včelstvům zimovaným v jednoprostorovém plodišti. U nízkonástavkové technologie se včelstvu dává minimálně 20 kg, někdy až 30 kg cukru. Závisí to na tom, jaké podmínky pro rozvoj má včelstvo na jaře. Ve vyšších polohách s chladnějším jarem je jarní spotřeba zásob menší, rychlejší rozvoj nastává většinou až v květnu, kdy už je v přírodě hojně nektaru, potom mohou být zimní zásoby menší. Opačná situace je v teplejších oblastech. Kromě množství **zásob** je důležitá i jejich **kvalita**. Včas zkrmené zásoby cukru včely kvalitně zpracují, proto je dobré zkrmit je už v srpnu, může to být i v jeho první polovině. Zároveň se tím ochrání zimní dlouhověká generace včel.

Velmi důležitým faktorem pro úspěšný chov včel je i dobré **větrání vnitřního prostoru úlu** a možnost včel rychle reagovat na stav počasí. Proto se u nástavkového úlu používá velké česno ve dnu úlu a ponechává se otevřené po celý rok a navíc se v každém nástavku používá pomocné kruhové česínko - očko, které je otevřené v zimním i jarním období ve všech nástavcích a v sezóně ve třech spodních nástavcích. Význam dobrého větrání narůstá se zvětšením velikosti vnitřního prostoru úlu, protože včely v zimě sedí ve vyšších částech úlu, tedy dále od česna a postupně se od něho ještě vzdalují. Přitom v období zimního klidu jsou odkázány na přirozenou výměnu vzduchu v úlu, nemohou ho aktivně vyměňovat. Zároveň plní očka další velmi užitečnou funkci - dovolují létavkám v jarním období **rychle reagovat na každé oteplení** a okamžitě vyletět pro vodu a pyl. Na jaře je každá minuta, kdy jsou létavky venku pro potravu, důležitá, projeví se to nakonec v náskoku v rozvoji při porovnání se včelstvy v úlech bez oček. Podobný význam mají očka i v zimě, kdy z takových úlů včely dříve vyletují na očišťovací prolet, což v dlouhé zimě může být také významné. V sezóně očka urychlují let včel, usnadňují větrání úlu, snižují sklon k rojivosti.

Uplatnění všech popsaných konstrukčních a provozních prvků nízkonástavkové technologie ošetřování dává předpoklady pro dobré výsledky včelaření. K tomu je nutno pro úplnost uvést ještě nesmírně významný vliv genetické kvality včelstva a v neposlední řadě dovednosti včelaře.

Metodika ošetřování podrobně

Níže popisuji metodiku postupu ošetřování včelstev v nízkonástavkových úlech tak, jak ji používám nyní posledních několik roků. Byla popsána již v minulosti ve Sborníku z racionalizačního aktivu v Hradci Králové v r. 1985 a v časopise Včelařství č. 7, 1986, str. 156-157. Tam je popsána pro situaci se 4 nástavky na jaře, protože zkušenosti s ní vycházely z používání o něco menších nástavků (10 rámků v nástavku míry 39 x 17 cm) oproti nízkonástavkovému úlu Optimal. Zde vycházím z počtu 3 nástavky Optimal na jaře, jejich plástová plocha ($3 \times 66 = 198 \text{ dm}^2$) zhruba odpovídá 4 nástavkům menším ($4 \times 55 = 220 \text{ dm}^2$).

Je nutno uvést, že popsaná metodika není univerzální, její uplatnění velmi závisí na konkrétních podmínkách každého stanoviště. Rovněž je třeba myslet na to, že je to jen schéma, podle kterého se postupuje, ale v jednotlivých konkrétních situacích jsou možné odchylky, v závislosti na stavu včelstva, počasí, snůšky, na určitých záměrech včelaře apod.

Jistě bude užitečné v tomto místě uvést, že zkušenosti s touto metodikou mám ze tří odlišných stanovišť. V letech 1978 - 1986 ze stanoviště v obci Koclířov na Svitavsku, v nadmořské výšce 500 m n. m., kde včelstva byla na trvalém stanovišti v jižně orientované stráni s výborným jarním rozvojem (javory, ovocné stromy, řepka). Hlavní snůška byla prakticky každý rok z řepky olejky v doletu včel do 3 km, jen 1 x za 2 až 3 roky medovice v červnu nebo červenci, se včelstvy jsem kočoval jen 2 roky v kočovném voze.

Další zkušenosti jsou ze současného trvalého stanoviště v Závažné Porubě na Slovensku, okres Liptovský Mikuláš, v nadmořské výšce 660 m n. m., na severním úpatí Nízkých Tater, s poměrně drsnými podmínkami pro jarní rozvoj. V květnu se vyskytuje většinou jen podněcovací snůška z ovocných stromů, zřídka ze smetánky, pravidelná je hlavní snůška puklicové medovice na smrku. S částí včelstev kočuji na akát na jižní Slovensko, případně na medovici na východní Slovensko ve druhé polovině léta. Třetí trvalé stanoviště je od r. 1990 na okrese Lučenec v akátové oblasti, s výbornými podmínkami pro jarní rozvoj, s hlavní snůškou z akátu a nepravidelně v létě se snůškou medovice na listnáčích, příp. z lip.

Popis metodiky

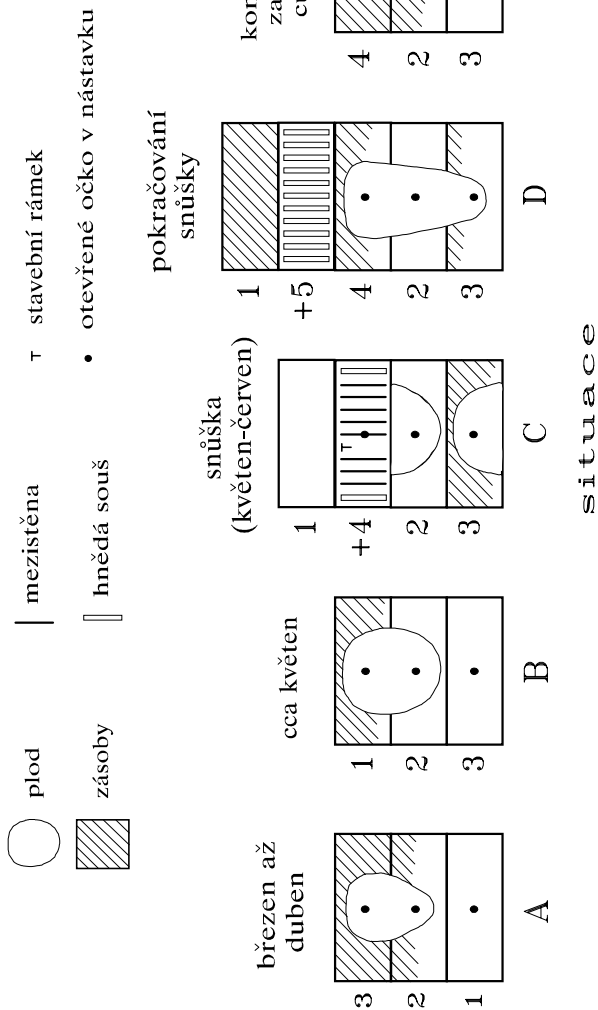
Postup ošetřování je schematicky znázorněný **na obr. 20**, zakresleny jsou jen hlavní situace.

Včelstva zimují ve 3 nízkých nástavcích, na jaře obsedají horní 2 nástavky, plodovat začínají ve 2. nebo ve 3. nástavku (situace A). Číslování pořadí nástavků je i v dalším textu od dna nahoru, neodpovídá ale číslům nástavků ve schématu. Po prvních proletech, pokud je ve včelstvu klid a nosí normálně pyl, není třeba spěchat s prohlídkou. První kontrolu provádím podle počasí koncem března nebo v dubnu. Jejím hlavním účelem je zjištění, zda matka normálně ploduje a kontrola množství zásob. V tu dobu jich včelstva mají většinou 10 - 15 kg. Včelstva s menším množstvím zásob i ta s nadbytky (okolo 20 kg) si zapisuji a později kontrolojuji. Je-li zásob málo - méně než 5 - 6 kg, přidám včelstvu zásobní plásty od těch s přebytky nebo z rezerv vytvořených minulého léta. Včelstva nepodněcují žádným způsobem, ani záměnou nástavků, kterou by se zásoby umístily u dna a včely by je přenašely nahoru. Velmi chladné jaro na stanovišti Závažná Poruba výhodu této možnosti zpochybňuje. Místo toho selektuji včelstva, která mají schopnost sama se do snůšky co nejlépe rozvíjet.

Přeskupení (změnu pořadí) nástavků dělám u včelstev kočujících na akát až na kočovním stanovišti, příp. těsně před převozem tam. U nekočujících včelstev tuto záměnu dělám ve druhé polovině května, je-li dobrá snůška z ovocných stromů a když obsedají aspoň 2,5 nástavku, jinak až okolo 5. - 10. června na začátku hlavní lesní snůšky. Stav před přeskupením nástavků znázorňuje situace B na obr. 20. Nástavky odložím bokem a poskládám je zpět v opačném pořadí, většinou, zvláště je-li snůška, přidám hned i 4. nástavek vybavený mezistěnami, na bocích hnědými soušemi a jedním stavebním rámkem uprostřed. Nejvýhodnější místo pro nový nástavek s mezistěnami se jeví být jako 3. od dna. U slabších včelstev nástavek s mezistěnami nepřidám hned, ale až za několik dní po částečném zaplnění horního nástavku medem. Mateří mřížku mezi nástavky nevkládám, včelstvo tak není omežováno na určitý prostor. Může se ale použít v méně intenzivní jarní snůšce, aby se snáze dal oddělit med od plodu, což bývá v tuto dobu obtížné vzhledem na množství plodu v úlu. Později - po slunovratu bývá plodu méně a význam mřížky je menší, spíše naopak - v tu dobu už více působí rušivě - jako přepážka.

Přeskupením nástavků (situace C) se dostanou zbylé zásoby cukru ke dnu, zde jsou rezervovány na příští týden pro případ špatného počasí - včely nejdříve spotřebovávají nezavíčkované zásoby a zavíčkované zásoby okolo plodu. Zároveň se tím zabrání přechodu cukerných zásob do medu. Plod místo ve 2. a 3. nástavku je po přeskupení v 1. a 2. nástavku. Tím se docílí toho, že nahore je prázdný nástavek hnědých souší, což včelstvo stimuluje ke sběru medu, má tu funkci medníku. Dále při instinktivní snaze rozšiřovat plod

Schema postupu ošetřování včelstev v nízkonástavkových úlech



vzhůru včely rychle staví mezistěny ve 3. nástavku a matka je zakládá, pokud není velmi silná snůška, jak tomu bývá za květu akátu. Ve slabé snůšce se plod snáze přesouvá nahoru, někdy až do horního nástavku, kde by měl být hlavně med.

Je-li dobrá snůška a včelstvo dost silné, přidávám 5. nástavek, nejlépe vybavený vystavěnými plásty (situace D), hnědými, případně panenskými. Nástavek umísťuji většinou jako 4. od dna, tam ho včely rychleji obsadí než úplně nahoře. V případě přidání panenských plástů je výhodnější dát 5. nástavek do pozice 3., aby matka co nejvíce díla zakladla. Pokračuje-li snůška, plodují včely spíše v nižších nástavcích a v přidaném novém díle, pokud je snůška slabá či žádná, přesouvá se plod nahoru.

Při zaplnění horního nástavku medem je možné ho odebrat a místo něho přidat jiný, prázdný nástavek. Ten dávám pod horní, částečně medem zaplněný nástavek. U silných a krátkodobých snůšek (akát) med odeberu všechn až po jejich skončení a dozrání medu. I jen při 4 nástavcích je tak možno odebrat okolo 35 kg medu ve dvou horních nástavcích, protože nástavky jsou poměrně prostorné. Dosud nejtěžší nízké nástavky typu Optimal obsahovaly 21 kg medu. V delší snůšce s menšími denními přínosy (medovice, trvá okolo 30 dní) je možno med odebrat i v jejím průběhu, ale není to nutné. V případě dobrého zaplnění dvou horních nástavků přidám další prázdný (6.) s hotovým dílem. Většinou se vystačí s 5 nástavky.

Rojivost se v nízkonástavkových úlech snáze zvládá. Díky velkému prostoru úlu a dobrému větrání je menší tendence k rojivosti proti včelstvům v dvouprostorových úlech. Důležité pro prevenci rojivosti je, aby úly nebyly na přímém slunci, výhodnější je zastínění. V případě vzniku rojové nálady většinou postačí vylákat rojové matečnický, jež bývají skoro všechny při spodních loučkách rámků. Proto stačí nástavky překlopit na čelní stěnu a matečnický odspodu zrušit. Pokud možno, včelstvo se zároveň rozšíří o další nástavek.

Po skončení snůšky odebírám med. Nepočítám-li už s další snůškou, vyberu jednotlivé plásty s medem i v nižších nástavcích (3., příp. i 2.) a zároveň dílo nevhodné pro zimování, jako jsou nedostavěné mezistěny a zcela panenské plásty, které nejsou pro nastávající podletní, zimní a příští jarní období vhodné, včely se jim vyhýbají. Trubčí plásty není nezbytné odstraňovat, ale pokud je jich ve včelstvu několik, mohou se odstranit. Jeden se může ponechat, zvláště u plemenářsky cenných včelstev - na jaře potom brzy odchovávají trubce. Tím provedu úpravu plodiště včelstva pro zimování. Ponechám 3 nebo jen 2 nástavky. Potom 3. nástavek dodám po uvolnění - vytočení medných plástů v odebraných nástavcích. Pokud chci se včelstvy kočovat na další snůšku, několik medných plástů ve spodních patrech ponechám. Podobně chci-li vzhledem na slídivost včel v posnůškové době rychle odebrat med, odeberu ze všech včelstev napřed plné nástavky s medem a úpravy plodišť pro zimování vykonám o pár dní později.

Hned po vybrání medu a úpravě plodiště včelstvo dostane (k večeru) velkou dávku cukerného sirupu. Zpravidla ho rychle odebere a uspořádá si hnízdo. Jeho aktivita se zvýší - je to vidět na intenzivnějším přínosu pylu létavkami. Pokud odběr medu a zakrmení udělám koncem července nebo v první polovině srpna, bývají dobré podmínky pro sběr pylu a včelstva se rozplodují, létavky jsou ještě užitečné na sběr velmi potřebného pylu, čímž se zároveň upracují a dříve vymizí ze včelstva. To má omlazovací a ozdravovací účinek.

Podrobně se nezmiňuji o výměně matek ve včelstvech zaostávajících a se staršími matkami. Ta probíhá plynule během celé chovatelské sezóny, protože je potřebné usadit několik mladých matek z každé chované linie. Do produkčních včelstev, což jsou téměř všechna, přidávám jen uměle inseminované matky, aby mohla být vyhodnocena genetická kvalita jednotlivých linií. Pro chovatele včel zaměřené jen na produkci medu doporučuji výměnu matek ve včelstvech dělat během hlavní snůšky anebo až v srpnu nebo i v září po zkrmení cukerných zásob (nebo aspoň jejich části, třeba 2/3). Taková včelstva velmi dobře matky přijímají, jednak proto, že jsou celkově klidnější a při výměně po zakrmení také proto, že nejstarší a tedy matkám nejvíce nebezpečné včely už ze včelstva vypadly.

Úplné zakrmení včelstev pro zimování se snažím dokončit do konce srpna, některá včelstva dostávají poslední dávky sirupu až v první zářijové dekádě. Celkové množství zkrmeného cukru je v podmínkách Liptova 24 kg. Stav po zakrmení ukazuje situace E na obrázku.

V době krmení bývá zvýšená slídovitost včel. Mnozí návštěvníci na mé včelnici nechápou, že ponechávám i v tuto dobu očka i česna ve dnu (velká 435 x 25 mm) naplno otevřena. Nevede to k loupežím. Zajímavé je, že na česnech včelstev v klasických úlech v tu dobu bývá často více rušno - slídičky více doráží. Vysvětlení je prosté: tam je velmi blízko od vchodu do úlu k zásobám, možná 5 nebo 10 cm, včely slídičky to cítí. Naproti tomu v nástavkovém úlu se třemi nástavky je od dna k zásobám vzdálenost nejméně přes celý podmet dna + spodní nástavek. A ten bývá obsazen starými včelami, které žádnou cizí včelu, pokud tam přes česno pronikne, nepustí. Ubránění oček je pro včely snadné, na každé očko postačí několik strážkyň.

Během září je potřebné dát přes spodní česna v úlových dnech pruhy drátěné mateří mřížky jako ochranu proti myším aj. drobným škůdcům, kteří si už za chladnějších dnů troufají vejít do úlu a hledají potravu ve spodních nástavcích, odkud se včely stahují výše. Pruh mateří mřížky se jednoduše uchytlí dvěma malými očky se závitěm natrvalo našroubovanými do čela dna, jejich pootočením o 90°. V tu dobu je aktuální i ochrana včel (i své osoby) před státem chráněnými medvědy! - včelnici je nutno obehnat elektrickým ohradníkem, a ve večerních hodinách se v její blízkosti raději nevyskytovat.

V říjnu nebo listopadu provádím přeléčení včelstev proti varroáze, zpravidla dvěma aplikacemi léčiva formou fumigace nebo aerosolu. Kontroluji spad roztočů na podložce - zásuvce dna.

Během zimy se jen zabezpečuje klid pro zimování včel. V případě výskytu teplého dne se včely prolétnou už při teplotě ve stínu 7 - 8 °C, díky otevřeným očkům rychle reagují na ohřátý vzduch a na sluneční paprsky a vylétují, mají-li to zapotřebí.

Osazování nízkonástavkových úlů včelami

V případě, že se včelař rozhodne pro nízkonástavkový systém chovu, musí si včelstva v těchto úlech napřed vybudovat. Postup ošetřování při osazování úlů - tvorbě nových včelstev je pochopitelně odlišný od metodiky ošetřování včelstev již vybudovaných. V zásadě mohou být dvě situace:

1. Pro vytvářená nová včelstva v nízkonástavkových úlech nemáme žádné dílo
2. Pro nová včelstva máme dostatek díla, většinou jde o doplnění stavu včelstev

V první situaci můžeme použít *metodu smetení včel* na mezistěny nebo metodu *spojování*. Ve druhém nejlépe *metodu tvorby oddělků*.

Metoda smetení včel

Pro osazení úlů musíme použít pouze nebo převážně mezistěny. K tomu můžeme využít roje nebo smetence, ale rychlejší je radikální postup, kdy do nového úlu na mezistěny smeteme celé včelstvo z již osazeného úlu s jinou rámkovou mírou. S osazením je dobré začít co nejdříve v sezóně, nejlépe do slunovratu, aby bylo dost času na vybudování kvalitního včelstva. Postup je následující:

Včelstvo s původním úlem se odloží bokem a na jeho místo se postaví nový úl se dvěma nízkými nástavky na dnu nejlépe stejné barvy jako byl původní úl. Nástavky jsou vybavené mezistěnami a jedním stavebním rámkem pro stavbu trubčiny, aby její stavbou včely nekazily mezistěny. Ze včelstva se vyhledá matka a odloží do klícky. Do nového úlu se omete asi polovina včel a nakonec se do něho vpustí matka. Uzavře se a na vnitřní víko kolem kruhového otvoru se po odebrání víčka a umístění dřevěného hranolku 1 x 1 cm o délce asi 40 cm umístí asi 1 kg medocukrového těsta a přes celou přepážku se položí fólie igelitu o rozměru 50 x 50 cm. Přes igelit se snadno kontroluje rychlost odběru těsta, hranolek umožňuje přístup včel k těstu. Místo těsta je možné dát krmítko a večer včelstvu podat asi 1 litr sirupu 1 : 1. Hned po smetení včel starému včelstvu dáme jednu souš naplněnou vodou a úl postavíme dočasně na nové stanoviště, pokud je možnost, tak na vzdálené aspoň 2 km.

Včelstvo v nově osazeném úlu podněcujeme sirupem, není-li snůška, v případě použití medocukrového těsta na počátku pokračujeme po jeho vybrání také krmením sirupem, teď už hustším - 3 : 2. Včelstvo v novém úlu má velkou část mladušek, svoje létavky a matku. Dobře tedy staví na mezistěnách a může hned plodovat. Asi po 10 dnech ho zkontrolujeme a přidáme k němu z původního úlu zase 1/2 až 2/3 včel, což jsou převážně mladušky. Připojení těchto včel se nejnázne dělá tak, že z úlu je smetáme do rojáku, potom na nové včelstvo položíme proděravěné noviny a prázdný nástavek se zavřeným očkem a rychle do něho vysypeme včely a shora uzavřeme. Druhý den prázdný nástavek odebereme.

Po dalších 14 dnech, kdy v původním úlu už je vylihnut všechen plod, z něho vymeteme zbytek včel bez mladé náhradní matky a stejným způsobem je přidáme novému včelstvu. Při kontrole včelstva v nízkonástavkovém úlu před připojením včel zjistíme, zda má dost místa na plodování, aby nebylo překrmeno, a zároveň přesuneme asi dva panenské plásty bez plodu (ne plné zásob!) doprostřed hnízda mezi plodové plásty. Tak se snažíme včely donutit zaplodovat co nejvíce panenského díla. Podobně si počínáme i při dalších příštích zásazích. Přesun však provádíme opatrně, podle situace (síla, stav snůšky, teplota), abychom včelstvo nebrzdili v budování hnízda. Pokud během budování včelstva zaostává jeho růst ve srovnání s jinými i navzdory dostatku včel, raději mu včas vyměníme matku. Daří-li se budování včelstva, tj. obsedne dobře oba nástavky a většina díla je aspoň 1x zaplodována, můžeme mu přidat ještě 3. nástavek s mezistěnami v době asi do 20. července, zvlášť je-li aspoň podněcovací snůška. Od takto přebudovávaného včelstva tu sezónu ztratíme sice část výnosu, ale do zimy už jde zpravidla v dobré kondici.

Začátkem srpna včelstvu upravíme hnízdo. Panenské plásty zevnitř hnízda odsuneme na kraje nástavků, aby uprostřed zůstaly plásty dosud již zaplodované. Přitom plásty, v nichž je plod, už od sebe neoddělujeme. Velmi dobré je, když si pro každé takové včelstvo připravíme aspoň několik rámků s hnědým dílem, které získáme vyřezáním z rámků původního včelstva a jeho vložením do nových nízkých rámků. Zvlášť dobré jsou plásty s obsahem pylu. Tyto hnědé plásty dáme hned vedle plástů s plodem místo vybraných panenských. Několik panenských plástů můžeme v úlu ponechat, nemáme-li hnědé, ale dáme je úplně na okraj nástavků, napřed do nižšího nástavku, zbydou-li, tak potom i do horního. Horní nástavek, kam se větší část včelstva přes zimu přesune, bude na jaře místem začátku rozvoje. V tu dobu je pro včely výhodnější, mají-li tam více hnědého díla.

Metoda spojování

Je použitelná, pokud máme dostatek včel. Metodu popsal Dr. Ptáček v časopise Včelařství č. 7, 1981. Na budoucí zazimované včelstvo vytvoříme

v měsíci červnu dvě nová včelstva, třeba smetence, příp. usadíme roje, každé do 2 nástavků. Ošetřujeme je podobně, jako v předchozím případě, tedy snažíme se, aby vystavěla a hlavně zaplodovala co nejvíce nových plástů. Začátkem srpna obě včelstva spojíme přes noviny, přitom horší nebo starší matku odstraníme. Po několika dnech uděláme úpravu, na zimu necháme jen 3 nástavky, tedy 1 nástavek panenského díla ze 4 nástavků spojeného včelstva odstraníme. Úpravu hnízda uděláme podle stejných zásad, jako je popsáno v předchozí metodě.

Určitou obměnou metody spojování je následující postup. Na tři nově vytvářená včelstva máme jedno manipulační, které má mít mladou a plodnou matku, snažíme se, aby bylo silné a hodně plodovalo - dbáme o dostatek potravy, příp. stále ho podněcujeme. Výhodou je, že pár takových pomocných včelstev můžeme mít v blízkosti domu, zatímco nově tvořená včelstva mohou být na vzdálenějším stanovišti a nemusíme k nim často jezdit kvůli krmení, jim dodáme zásoby jednorázově vždy ve větších dávkách. Pomocnému - manipulačnímu včelstvu odebíráme plodové plásty, nejlépe vždy celý nástavek - přidáme ho celý novému včelstvu i s mladuškami. Připojení 2. a 3. nástavku můžeme spojit s likvidací manipulačního včelstva a využít k posílení nově vytvářených včelstev všechny včely, tedy i jeho létavky, samozřejmě že jen v případě jiného stanoviště včelstva manipulačního a včelstev vytvářených. To je třeba vykonat nejpозději do konce července, aby posílená včelstva měla ještě čas reagovat na situaci a založit řádnou zimní generaci.

Metoda tvorby oddělků

V posledních letech používám skoro výhradně tuto metodu na rozšiřování nebo doplňování stavu včelstev. Umožňuje to již dostatek hotového, hnědého díla. Za její velkou přednost považuji menší pracnost proti předchozím dvěma, ale hlavně to, že se tak daří vytvořit už pro příští sezónu plnohodnotná produkční včelstva. Nová včelstva vytvořená při použití jen mezistěn v dalším roku většinou ještě v první polovině sezóny zaostávají za ostatními.

Z libovolného silného včelstva odebereme 2 - 3 plásty se zavíčkovaným plodem nejlépe před líhnutím, i se včelami ovšem bez matky. Umístíme je do připraveného nového úlu s jedním nástavkem, přimeteme mladušky z dalších asi 3 plástů. Do téhož nového úlu takto odebereme plod a včely ještě z dalšího jednoho včelstva. Zbytek místa v novém úlu s oddělkem doplníme plásty s hotovými zásobami medu nebo se zbylými zimními zásobami cukru a alespoň jedním plástem s pylem, do prázdných buněk jednoho plástu vlejeme či nastříkáme vodu. Vedle plástů plodu je možno dát 2 - 3 mezistěny, oddělek je velmi ochotně vystaví a zaploduje. Mezi plodové plásty upevníme klíčku s mladou kladoucí matkou. Ve vnitřní přepážce umístíme asi 1 kg medocukrového těsta, zakryjeme ho igelitem.

Úl uzavřeme a dáme na nové místo. Pokud oddělek zůstává na stejném stanovišti, kde byl vytvořen, smetáme při jeho tvorbě o něco více včel, pokud ho převezeme alespoň o 1 km dále, většina mladušek zůstává v něm a tak jich není třeba smetat tolik. Česno ve dnu ponecháme zavřené, otevřeme jen očko v nástavku. Včely v oddělku si očko hned druhý den brání. Díky přítomnosti plodu je v oddělku klid. Za dva dny po vytvoření oddělku se včely skoro vždy příznivě chovají k matce a tak jim můžeme uvolnit přístup k těstu v klicce - mohou osvobodit matku. Ta obvykle krátce po vysvobození začíná klást vajíčka, takže za 3 - 4 dny po vytvoření oddělku včelstvíčko začíná plodovat, což se zvenku projeví v přínosu pylu létavkami, zároveň se mu líhnou další mladušky.

Za 5 dní po uvolnění přístupu k matce můžeme zkontrolovat její kladení. Jiné zásahy zpravidla nejsou ještě třeba, jen pokud jsou mezistěny vystavěné a je v nich už kladeno, přemístíme je do středu plodového hnízda. Po spotřebování těsta dáme oddělku další dávku na podporu plodování, ale postačí místo toho vyměnit dva krajní prázdné pláсты za pláсты s medem (cukrem).

Za dalších asi 10 dní, kdy už nástavek bývá dobře zaplodován, přidáváme druhý nástavek, v případě zaostávání oddělku rozšíření odložíme na další kontrolu. Co do druhého nástavku dáme, to závisí hlavně na datumu. Pokud není pokročilejší čas, tj. v době do asi 15.7., můžeme přidat nástavek s mezistěnami nebo panenskými soušemi (na krajích po jedné hnědé) a postavíme ho na první nástavek. Převěsíme sem 2 pláсты s otevřeným plodem, aby ho včely rychleji obsedly. Není-li první nástavek ještě úplně obsazený včelami, dáme do druhého nástavku dva pláсты převážně zavíčkovaného plodu z jiného včelstva - na posílení. Oddělku nasadíme krmítko a podáme mu sirup 3 : 2. Můžeme už otevřít česno ve dnu. S krmením pomalu pokračujeme, aby oddělek stavěl, ale aby si také postupně vytvářel zimní zásoby; na jejich ukládání už má více místa. Oddělek každý týden prohlížíme a panenské pláсты ve druhém nástavku (vždy 1 nebo 2) přesunujeme mezi plod k urychlení zaklazení.

Jestliže už je konec července, je výhodnější ve druhém nástavku přidat jen hnědé dílo, zároveň i 2 plodové pláсты na posílení. Pokud máme pylové pláсты, můžeme jich tu několik umístit. Rovněž můžeme pomalu krmit, asi 4 kg cukru v sirupu za týden. Takový oddělek má dobré podmínky na rozplodování.

V poslední době jsem použil ještě jinou obměnu rozšíření oddělku o druhý nástavek. To v případě, že oddělky byly vytvořeny relativně pozdě, až po 15. 7. a měly málo času na odchov mladé generace. V takovém případě druhý nástavek přidávám asi za dva týdny po vytvoření oddělku, koncem července až začátkem srpna. V druhém nástavku je jen hnědé dílo, mohou tam být i nějaké zásoby cukru i pylu. Na první nástavek dám proděravěné noviny, položím přidávaný nástavek a na něho přepážku s otevřeným kruhovým otvorem. Na přepážku prázdný nástavek s uzavřeným očkem. Do něho vysypu

cca 2 kg včel nasmetaných z medných plástů při jejich vybírání z produkčních včelstev; v tu dobu je v nich včel dostatek. Nevadí, že jsou i z několika včelstev nasmetané dohromady. Tím se oddělek posílí, za asi 3 dny zkontroluji spojení, odstraním zbytky novin a horní prázdný nástavek a přeložím 2 - 3 plodové plásty z prvního nástavku do druhého. Nasadím krmítka a mohu také pomalu krmit. I takto vytvořené oddělky (z poloviny jsou to vlastně smetence) se většinou vydaří a vyzimují v dobré síle.

V první polovině srpna z oddělků odstraníme nezaplodované panenské plásty, pokud jsme je tam přidali, nebo je přesuneme ke krajům nástavků. Další ošetřování je podobné jako u ostatních včelstev.

NĚKOLIK VÝSLEDKŮ Z CHOVU VČEL V NÍZKO-NÁSTAVKOVÝCH ÚLECH

Na přiblížení reality včelaření s nízkonástavkovými úly uvedu několik údajů, převážně číselných výsledků z vlastního včelaření.

Zajímavé je srovnání výnosů medu včelstev v nízkonástavkových úlech a v klasických.

A) Na stanovišti v Koclířově (Svitavsko) bylo možné srovnání ve 4 letech:

Typ úlu	Klasické úly		Nízkonástavkové úly	
Rok	kg medu	včelstev	kg medu	včelstev
1980	22	3	20	11
1981	15	3	12	15
1983	20	2	49	16
1984	18	3	22	25

V roce 1981 byla včelstva v nízkonást. úlech umístěna v kočovném voze, což bylo příčinou zaostávání v jarním rozvoji. V r. 1980 a 1981 nebyla včelstva v nízkonástavkových úlech ještě dobudována, tedy v dostatečné síle.

Výsledky je nutno považovat jen za orientační, protože v klasických úlech (Univerzál) byla jen 3 včelstva! Rozdíl mezi oběma variantami není přesvědčivý s výjimkou r. 1983 (ve prospěch nízkonástavkových včelstev), kdybyla bohatá snůška z medovice, v ostatních 3 letech byly jen snůšky z řepky.

B) Na nynějším hlavním stanovišti v Závažné Porubě byla v r. 1986 a 1987 umístěna včelstva v obou typech úlů. Výsledky výnosů z hlavní medovicové snůšky byly:

Typ úlu	Klasické úly		Nízkonástavkové úly	
	kg medu	včelstev	kg medu	včelstev
1986	7	5	24	6
1987	15	5	35	16

Rozdíl jednoznačně ve prospěch nízkonástavkových včelstev.

Užitečné je i srovnání výnosů medu od včelstev nově vytvořených na světlém a na hnědém díle.

V roce 1983 bylo nově vytvořeno 7 včelstev v nízkonástavkových úlech, z nich 4 včelstva dostala převážně hnědé dílo a 3 včelstva dostávala jen mezistěny, vytvořena byla ve stejné době. Další rok 1984 v jarní snůšce z řepky byl výnos medu obou skupin následující:

Varianta	Osazení nových včelstev na	
	hnědé dílo	mezistěny
Počet včelstev	4	3
Výnos medu na jaře příštího roku, kg	32,8	10,5

Vliv kvality díla se tu projevil výrazně. V jiných případech, které nejsou přesně číselně podchycené, nebyl rozdíl tak velký. Čím později je snůška, tím více mají včelstva času na růst a vliv panenského díla se projeví méně výrazně.

Jiné srovnání dává odpověď na otázku, zda je rozdíl mezi nízkonástavkovými úly s menšími nástavky a s většími.

Po čtyři roky mohly být vedle sebe ve stejných podmínkách vyhodnoceny jednotěnné nízkonástavkové úly (NN) s 10 rámků v nástavku na míru 39 x 17 cm a druhé (typ Optimal) po 11 rámcích míry 42 x 17 cm. U prvního typu byly silnější čelní stěny (35 mm, boční 23 mm), u druhého typu byly všechny stěny síly 25 mm. Výsledek je v tabulce:

Typ úlu	NN, 39x17 cm		NN Optimal, 42x17 cm	
Rok	kg medu	včelstev	kg medu	včelstev
1986	4,2	6	3,5	5
1987	64	10	68	6
1988	39	10	33	5
1989	16	16	21	19
Průměr	30,8 kg		31,4 kg	

Údaje o výnosech v tabulce za r. 1987 a 1988 jsou spolu ze snůšky z akátu a medovice, ostatní dva roky jen z medovice. V r. 1986 šlo o smetence vytvořené v květnu téhož roku (nízký výnos medu).

Rozdíl ve výnosu za 4 roky je skoro nulový. Z praktického hlediska je však úl Optimal výhodnější. Menší úl s rámků 39x17 cm byl vyšší při stejné síle včelstva a také těžší, mezi rámků v nástavcích byla mezera jen 7 mm a včely se tam více mačkaly, rovněž rezerva místa při stěnách nebyla dostatečná po nahromadění propolisu na bočních loučkách profilovaných rámků.

A ještě příspěvek k otázce vlivu utepení úlových stěn na produkci medu

Od roku 1990 mám k dispozici výsledky srovnání včelstev v nízkonástavkových úlech Optimal s nástavky celodřevěnými a s nástavky vylehčenými polystyrenem (síla 21 mm, + sololit), oboje jsou popsány v této publikaci. Vždy všechna včelstva byla v letní snůšce, jen část z nich v jarní, příp. pozdní snůšce. Zimování a jarní rozvoj probíhaly v Závažné Porubě, okr. Liptovský Mikuláš, za nepříznivých klimatických podmínek pro jarní rozvoj včelstev.

Rok 1990: výsledky jsou ze 3 snůšek v průběhu celé sezóny.

Druh úlové stěny	Produkce medu kg/včelstvo ve snůšce		
	jarní	letní	pozdní
Polystyren 21 mm	14,8 n=5	19,3 n=7	15,5 n=6
Dřevo 25 mm	12,0 n=8	16,5 n=13	17,6 n=14

n= počet včelstev

jarní snůška - akát (květen), letní snůška - medovice na smrku (červen), pozdní snůška - medovice na jedli (červenec)

Rok 1992: výsledky jsou ze 2 snůšek.

Druh úlové stěny	Produkce medu kg/včelstvo ve snůšce	
	jarní	letní
Polystyren 21 mm	21,0 n=23	31,6 n=29
Dřevo 25 mm	18,6 n=24	28,9 n=31

Rok 1993: výsledky jsou také ze 2 snůšek.

Druh úlové stěny	Produkce medu kg/včelstvo ve snůšce	
	jarní	letní
Polystyren 21 mm	31,0 n=5	8,4 n=34
Dřevo 25 mm	28,2 n=5	5,9 n=42

Zhodnocení:

Ve všech třech hodnocených letech byl výnos medu v jarní i letní snůšce v úlech s polystyrenovými stěnami větší o téměř stejnou hodnotu, tj. o 2,5 až 2,8 kg medu na včelstvo, nezávisle na průměrném výnosu medu. Může to být vliv příznivějších poměrů v úlech s izolovanými stěnami během jarního rozvoje, možná projevující se v podobě spotřeby cukerných a medných zásob. Je otázkou, zda by se tento rozdíl projevil i v nižší oblasti Slovenska s teplejším jarem. V pozdní snůšce (r. 1990) byl rozdíl mezi oběma skupinami úlů opačný, 2 kg ve prospěch dřevěných nástavků. Vysvětlení může být takové, že včelstva v "teplejších" úlech se dostala dříve na vrchol rozvoje a tím i sběrací aktivity a ke konci sezóny (v pozdní snůšce - červenec a začátek srpna) jejich aktivita začala zase dříve klesat proti včelstvům v úlech dřevěných. Nelze to však považovat za konečný závěr, protože šlo pouze o jeden rok a malé skupiny včelstev.

Zkušenosti s kombinací vysokých a nízkých nástavků.

Asi 15 včelstev chovám v úlech s jedním vysokým nástavkem Optimal (rámky 42 x 27,5 cm) a s ostatními nástavky nízkými. Přes zimu včelstva zimují s vysokým nástavkem a jedním nízkým. Na jaře se zpočátku zdá být lepší rozplodování na vysokém plástu. Plod se na vrcholu rozvoje většinou dostává ještě do jednoho nízkého nástavku. Dobrá včelstva mají v sezóně 1 vysoký a 3 nízké nástavky. Plodování se celkově udržuje hlavně ve vysokém nástavku, proto potřeba mřížky je tu menší než v nízkonástavkovém úlu. Nevýhodou této sestavy je, že ve vysokém nástavku se špatně vyměňuje dílo, protože plásty jsou skoro stále obsazeny plodem nebo zásobami a není je kam převést, přitom díky soustředěnému plodování do nich rychleji stárnou.

Název publikace	Včelaření v nízkonástavkových úlech
Zpracoval	Ing. Květoslav Čermák, CSc.
Počet stran	47
Formát	A5
Vydal	Ing. Květoslav Čermák, CSc. jako svoji 2. publikaci
Vydání	1.
Rok vydání	1994
Tisk	svépomocně